

Dell™ XPS™ 730/730X servicehåndbog

[Teknisk oversigt](#)

[Inden du går i gang](#)

[Udskiftning af computerfoden](#)

[Isætning af computerdækslet](#)

[Udskiftning af kabinetbelysningsenheden](#)

[Udskiftning af hukommelsesmodul\(er\)](#)

[Udskiftning af et PCI/PCI Express-kort](#)

[Udskiftning af drev](#)

[Udskiftning af varmeafledningspladen](#)

[Udskiftning af processoren](#)

[Udskiftning af blæsere](#)

[Udskiftning af master-kontrolkortet](#)

[Isætning af systemkortet](#)


[Udskiftning af strømforsyningen](#)

[Udskiftning af batteriet](#)

[Systemopsætning](#)

Model DCDO

Bemærk, Forsigtig og Advarsel

 **BEMÆRK:** BEMÆRK angiver vigtige oplysninger, som du kan bruge for at udnytte computeren optimalt.

 **FORSIGTIG:** **FORSIGTIG** angiver mulig skade på hardware eller tab af data, hvis instruktionerne ikke bliver fulgt.

 **ADVARSEL:** En **ADVARSEL** angiver mulig tingskade, legemsbeskadigelse eller død.

Oplysningerne i dette dokument kan ændres uden varsel.
© 2008 Dell Inc. Alle rettigheder forbeholdes.

Enhver form for gengivelse af disse materialer uden skriftlig tilladelse fra Dell Inc. er strengt forbudt.

Anvendte varemærker i denne tekst: *Dell*, *DELL*-logoet og *XPS* er varemærker, der tilhører Dell Inc.; *Microsoft* og *Windows*, er enten varemærker eller registrerede varemærker, der tilhører Microsoft Corporation i USA og/eller andre lande.

Andre varemærker og firmanavne kan være brugt i dette dokument til at henvise til enten de fysiske eller juridiske personer, som gør krav på mærkerne og navnene, eller til deres produkter. Dell Inc. fraskriver sig enhver tingslig rettighed, for så vidt angår varemærker og firmanavne, som ikke er deres egne.

November 2008 Rev. A00

[Tilbage til Indholdsfortegnelse](#)

Inden du går i gang

Dell™ XPS™ 730/730X servicehåndbog

- [Tekniske specifikationer](#)
- [Anbefalede værktøjer](#)
- [Sådan slukker du for computeren](#)
- [Sikkerhedsinstruktioner](#)

Dette kapitel indeholder procedurer til fjernelse og installation af komponenterne i computeren. Medmindre andet er angivet, antager hver af procedurerne, at følgende betingelser er opfyldt:

- 1 Du har udført trinene i [Sådan slukker du for computeren](#) og [Sikkerhedsinstruktioner](#).
- 1 Du har læst de sikkerhedsoplysninger, som fulgte med din computer.
- 1 En komponent kan udskiftes, eller hvis den er købt separat, installeres ved at foretage fjernelsesproceduren i modsat rækkefølge.

Tekniske specifikationer

For at få oplysninger om computerens tekniske specifikationer skal du *se lynreferenceguiden*, der fulgte med din computer, eller besøge webstedet for Dell Support på support.dell.com.

Anbefalede værktøjer

Procedurerne i dette dokument kræver eventuelt følgende værktøj:

- 1 Lille stjerneskruetrækker
- 1 Lille, almindelig skruetrækker

Sådan slukker du for computeren

⚠ FORSIGTIG: For at undgå datatab bør du gemme og lukke alle åbne filer og lukke alle åbne programmer, inden du slukker computeren.

1. For at lukke for operativsystemet:
2. Sørg for, at computeren og alle tilsluttede enheder er slukket. Hvis computeren og de tilsluttede enheder ikke blev slukket automatisk, da du lukkede operativsystemet, skal du trykke på tænd/sluk-knappen i 4 sekunder for at slukke dem.

Sikkerhedsinstruktioner

Brug følgende sikkerhedsretningslinjer for at beskytte computeren mod potentielle skader og af hensyn til din egen sikkerhed.

⚠ ADVARSEL: Før du arbejder med computerens indvendige dele, skal du læse de sikkerhedsinstruktioner, der fulgte med computeren. Du kan finde yderligere oplysninger om sikker bedste anvendelse på webstedet Regulatory Compliance på www.dell.com/regulatory_compliance.

⚠ FORSIGTIG: Kun en certificeret servicetekniker bør foretage reparationer på computeren. Skade på grund af servicering, som ikke er godkendt af Dell, er ikke dækket af garantien.

⚠ FORSIGTIG: Når du frakobler et kabel, skal du tage fat i dets stik eller dets trækflig og ikke i selve kablet. Nogle kabler har stik med låsetappe. Hvis du frakobler et sådant kabel, bør du trykke på låsetappene, før du frakobler kablet. Når du trækker forbindelsesstykker ud, bør du sikre dig, at de flugter med stikket for at undgå bøjebe. Du bør også sikre dig, at begge forbindelsesstykker flugter med hinanden, inden du sætter en ledning i.

⚠ FORSIGTIG: Foretag følgende trin før du begynder arbejde inde i computeren for at undgå beskadigelse af computeren.

1. Sørg for, at arbejdsoverfladen er jævn og ren for at forhindre, at computerdækslet bliver ridset.
2. Sluk for computeren (se [Sådan slukker du for computeren](#)).

⚠ FORSIGTIG: Hvis du vil frakoble et netværkskabel, skal du først koble kablet fra computeren og derefter koble kablet fra netværksenheden.

3. Frakobl alle telefon- og netværkskabler fra computeren.
4. Frakobl computeren og alle tilsluttede enheder fra deres stikkontakter.
5. Tryk og hold tænd/sluk-knappen nede, mens systemet er afbrudt, for at jordforbinde systemkortet.

△ **FORSIGTIG: Inden du rører ved noget inde i computeren, skal du jorde dig selv ved at røre en umalet metaloverflade som f.eks. metallet på bagsiden af computeren. Mens du arbejder, skal du med jævne mellemrum røre en umalet metaloverflade for på den måde at fjerne statisk elektricitet, der kan skade de interne komponenter.**

[Tilbage til Indholdsfortegnelse](#)

[Tilbage til Indholdsfortegnelse](#)

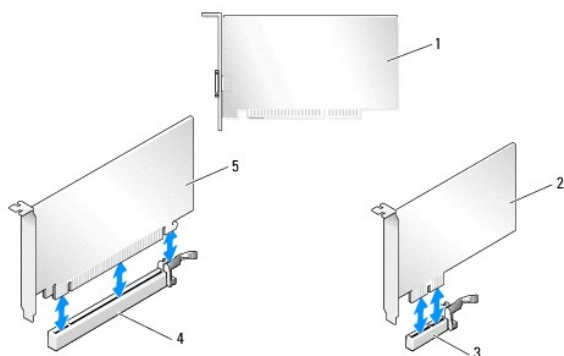
Udskiftning af et PCI/PCI Express-kort

Dell™ XPS™ 730/730X servicehåndbog

- [Sådan fjerner du et PCI Express-grafikkort fra en konfiguration med flere grafikkort.](#)
- [Installation af grafikkort for flere grafikkort](#)
- [Udskiftning af PCI- og PCI Express-kort](#)

⚠ ADVARSEL: Før du arbejder med computerens indvendige dele, skal du læse de sikkerhedsinstruktioner, der fulgte med computeren. Du kan finde yderligere oplysninger om sikker bedste anvendelse på webstedet Regulatory Compliance på www.dell.com/regulatory_compliance.

🔍 BEMÆRK: Hvis der er installeret et grafikkort i hver af PCIe x16-kortstikkene i multi-grafikkonfigurationen, er PCIe x1-stikket og ét PCI-stik ikke tilgængelige til brug.

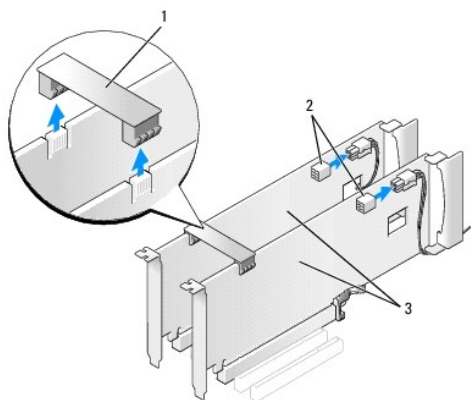


1	PCI-kort	2	PCIe x1 kort
3	PCIe x1 kortslot	4	PCIe x16 kortslot
5	PCIe x16 kort		

Sådan fjerner du et PCI Express-grafikkort fra en konfiguration med flere grafikkort.

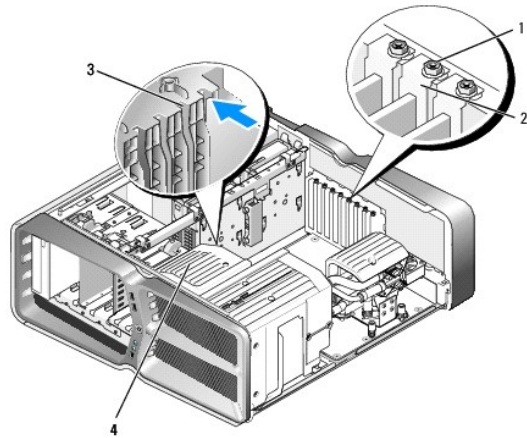
🔍 BEMÆRK: Dette afsnit omhandler kun dobbelt- og trippelkonfigurationer af PCIe x16-grafikkort. Vejledning i udtagelse af andre typer af PCI- eller PCIe-kort finder du her [Udskiftning af PCI- og PCI Express-kort](#).

1. Følg procedurerne i [Inden du går i gang](#).
2. Tag computerdækslet af (se [Isætning af computerdækslet](#)).
3. Fjern grafikkortbroen (hvis den findes) med din ene hånd ved at trække den opad og væk fra computeren, mens du holder forsigtigt fast i begge grafikkort med den anden hånd. Sæt den til side.
Gentag, hvis du skal fjerne to broer fra en trippelkortkonfiguration.



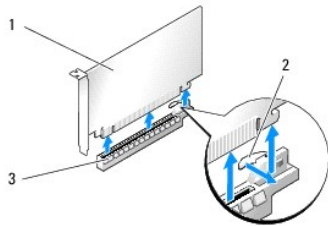
1	grafikkortbro	2	stikkontakter (2)
3	dual-PCIe-grafikkort		

- Træk alle kabler ud, der er forbundet til kortet.
- Fjern skruen oven på PCI-kortets beskyttelsesplade, og fjern pladen.
- Fjern kortets fastgørelsesskrue(r) oven på kortets fastgørelsesbøjle ud fra det relevante kortstik, og drej fastgørelsesbøjlen tilbage gennem kabinetvæggen.



1	fastgørelsesskrue	2	kortfastgørelsesbøjle
3	justeringsstyr	4	blæserbeslag

- Tryk på fastholdelsestappen (hvis den findes) på systemkortstikket samtidig med, at du holder kortet i dets øverste hjørner. Træk derefter kortet forsigtigt og i en lige vinkel ud af stikket.



1	PCIe x16 card	2	fastgørelsestap
3	PCIe x16 kortslot		

- Installér et dækbeslag i den tomme åbning ved kortslotten. Se [Installation af grafikkort for flere grafikkort](#), hvis du udskifter kortet.

BEMÆRK: Det er nødvendigt at installere dækbeslag over tomme kortslotåbninger for at opretholde computerens FCC-certificering. Beslagene forhindrer desuden, at støv og snavs trænger ind i computeren.

BEMÆRK: Grafikkortbroen (findes ikke i alle multi-grafikkortkonfigurationer) er ikke nødvendig i en konfiguration med ét grafikkort.

FORSIGTIG: Kortkabler må ikke føres hen over eller bag om kortene. Kabler, der føres hen over kortene, kan forhindre, at computerdækslet kan lukkes helt, eller de kan beskadige udstyret.

- Sæt PCI-kortets blæserbeskyttelsesplade på igen, sæt computerdækslet (se [Isætning af computerdækslet](#)) på igen, forbind computeren og enhederne til stikkontakter, og tænd for dem.

Installation af grafikkort for flere grafikkort

BEMÆRK: For at opgradere eller nedgradere fra en dobbelt eller trippel grafikkortkonfiguration, skal du muligvis bruge yderligere dele, der kan bestilles fra Dell.

Dette afsnit omhandler brugen af 2 eller 3 PCIe-grafikkort for at benytte NVIDIA's SLI (Scalable Link Interface). Se [Udskiftning af et PCI/PCI Express-kort](#) for oplysninger om installation af andre typer PCI- eller PCIe-kort.

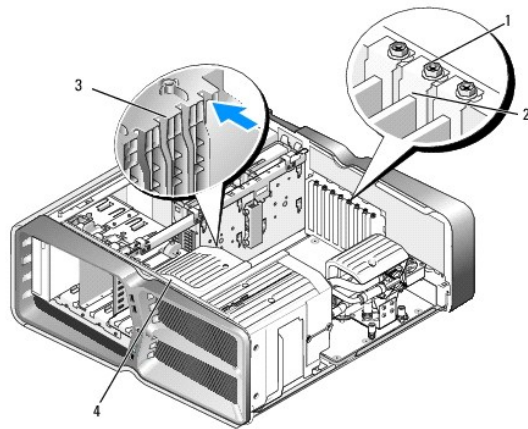
Visse stik til udvidelseskort kan ikke bruges, hvis der er installeret et dual-slot-grafikkort i et af PCIe x16-kortstikkene. Hvis du opgraderer fra et single-slot-grafikkort til et dual-slot-grafikkort, skal du flytte evt. kort, der er installeret i disse udvidelsessluk. Oplysninger om, hvordan man fjerner et PCIe-kort finder du i [Udskiftning af PCI- og PCI Express-kort](#).

FORSIGTIG: Oplysninger om, hvordan du kan opgradere dit system til at bruge NVIDIA SLI-teknologi (Scalable Link Interface) til flere grafikkort, finder du på webstedet for Dell support på support.dell.com.

1. Følg procedurerne i [Inden du går i gang](#).
2. Tag computerdækslet af (se [Isætning af computerdækslet](#)).
3. Fjern skruen oven på PCI-kortets beskyttelsesplade, og fjern pladen.
4. Fjern blindbøjlen eller et eksisterende grafikkort for at skabe plads til kortet.

BEMÆRK: Hvis du opgraderer til en konfiguration med flere grafikkort, og har et kort installeret i PCIe x1-kortstikket, skal du fjerne kortet (se [Udskiftning af PCI- og PCI Express-kort](#)).

5. Installer to SLI-forberedte grafikkort i de to yderste PCIe x16-stik på systemkortet.



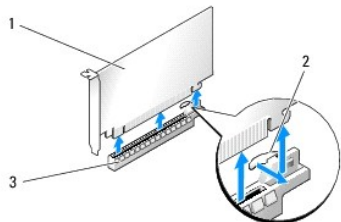
1	fastgørelsesskrue	2	kortfastgørelsesbøjle
3	justeringsstyr	4	blæserbeslag

6. Klargør kortene til installation.

Se dokumentationen, som fulgte med kortene, for oplysninger om, hvordan du konfigurerer dem, laver interne forbindelser eller på anden måde tilpasser dem til din computer.

7. Anbring hvert kort, så det flugter med stikket og så fastholdelsestappen (hvis den findes) flugter med stikket.

BEMÆRK: Hvis kortet er fuld længde, skal du indsætte kortstyret i justeringsrillen på blæserbeslaget.



1	PCIe x16 kort	2	fastgørelsestap
3	PCIe x16 kortslot		

⚠ FORSIGTIG: Sørg for, at du har løst fastholdelsestappen, så du kan isætte kortet. Hvis kortet ikke installeres korrekt, kan du beskadige systemkortet.

Træk forsigtigt i fastholdelsestappen (hvis den findes), og anbring kortet ovenpå stikket. Tryk ned og sørg for, at kortet er trykket helt i bund i stikket.

⚠ FORSIGTIG: Kortkabler må ikke føres hen over eller bag om kortene. Kabler, der føres hen over kortene, kan forhindre, at computerdækslet kan lukkes helt, eller de kan beskadige udstyret.

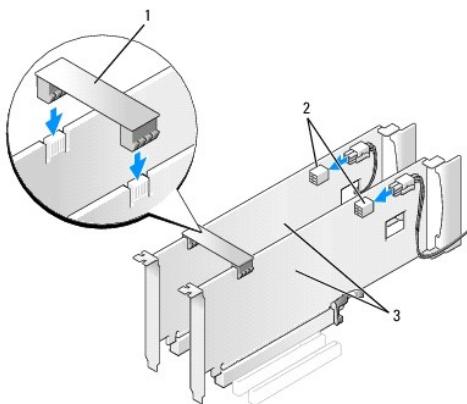
⚠ FORSIGTIG: Hvis grafik kortets strøm kabel ikke er korrekt fastgjort, kan det resultere i reduceret ydeevne.

8. Skru kortets fastgørelsesskrue(r) fast oven på kortets fastgørelsesbøjle ved det relevante kortstik.

9. Gentag processen for yderligere grafik kort.

Forbind PCIe-strømkablerne fra systemets strømforsyning til hvert grafik kort. Se dokumentationen til kortet for oplysninger om dets kabelforbindelser.

10. Installer NVIDIA SLI-stikkene i de to grafik kort. Hvert SLI-forberedte grafik kort har et SLI-tapstik på den opadvendte side. Tryk på hvert stik, så det dækker tapstikket fuldstændigt.



1	grafik kortbro	2	stikkontakter (2)
3	dual-PCIe-grafik kort		

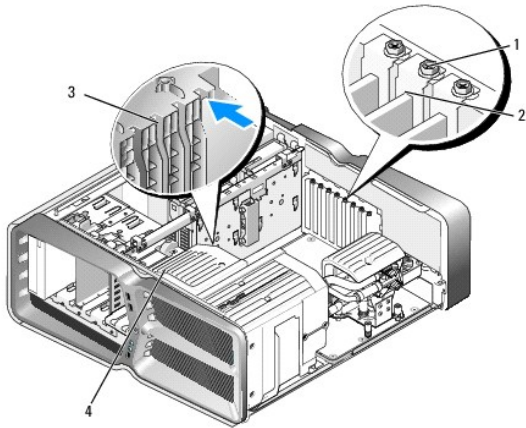
11. Hvis den findes, skal du sænke grafik kortbroen, der ligger over de installerede kort, og trykke den på plads.

12. Sæt computerdækslet (se [Isætning af computerdækslet](#)) på igen, slut computeren og enhederne til stikkontakter igen, og tænd derefter for dem.

Udskiftning af PCI- og PCI Express-kort

- △ **FORSIGTIG:** Hvis du vil undgå elektronisk afladning og beskadigelse af komponenterne i computeren, skal du jordforbinde dig selv med en jordforbindelsesrem til håndledet, eller regelmæssigt røre ved en umalet metaloverflade på computerkabinettet.
- △ **FORSIGTIG:** Hvis computeren blev leveret med et PCI-grafikkort installeret, er det ikke nødvendigt at fjerne kortet, hvis du installerer flere grafikkort. Kortet skal dog bruges i forbindelse med fejlfinding. Hvis du fjerner kortet, skal du opbevare det på et sikkert sted.

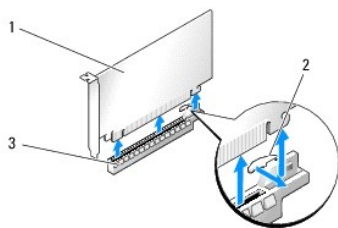
1. Følg procedurerne i [Inden du går i gang](#).
2. Tag computerdækslet af (se [Isætning af computerdækslet](#)).
3. Træk alle kabler ud, der er forbundet til kortet.
4. Hvis kortet er fuld længde, skal du fjerne skrueene oven på PCI-kortets blæseskærm og fjerne blæseskærmen.
5. Fjern kortets fastgørelsesskrue.



1	fastgørelsesskrue	2	kortfastgørelsesbøjle
3	justeringsstyr	4	blæserbeslag

6. Tryk på fastholdelsestappen (hvis den forefindes) på systemkortstikket samtidigt med, at du holder i kortet i dets øverste hjørner. Træk derefter kortet forsigtigt ud af stikket.

BEMÆRK: Hvis kortet er fuld længde, skal du trykke på fastholdelsestappen for enden af justeringsstyret på blæserbeslaget.



1	PCIe x16 kort	2	fastgørelsestap
3	PCIe x16 kortslot		

7. Installer et dækbeslag i den tomme åbning ved kortslotten. Se [Udskiftning af et PCI/PCI Express-kort](#), hvis du udskifter kortet.

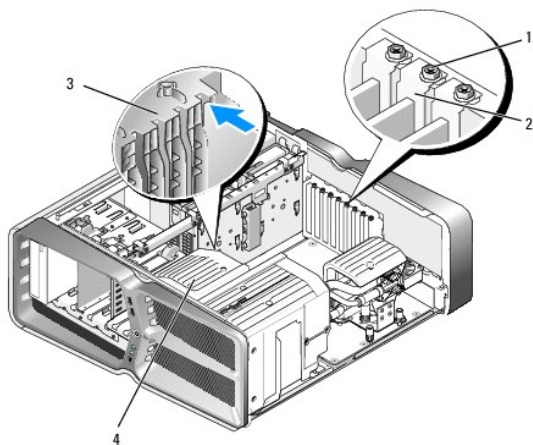
BEMÆRK: Det er nødvendigt at installere dækbeslag over tomme kortslotåbninger for at opretholde computerens FCC-certificering. Beslagene forhindrer desuden, at støv og snavs trænger ind i computeren.

- △ **FORSIGTIG:** Kortkabler må ikke føres hen over eller bag om kortene. Kabler, der føres hen over kortene, kan forhindre, at computerdækslet kan lukkes helt, eller de kan beskadige udstyret.

8. Skru kortets fastgørelsesskrue tilbage på plads.
9. Sæt kortstikkets blæseskærm på igen.
10. Sæt computerdækslet (se [Isætning af computerdækslet](#)) på igen, slut computeren og enhederne til stikkontakter igen, og tænd derefter for dem.
11. Afinstaller driveren til det kort, du fjernede.

⚠ FORSIGTIG: Se [Installation af grafikkort for flere grafikkort](#) for oplysninger om, hvordan du skal installere et grafikkort, hvis du har eller opgraderer til den valgfrie multi-grafikkortkonfiguration.

12. Hvis den findes, skal du sænke grafikkortbroen, der ligger over de installerede kort, og dreje den opad, så du har fuld adgang til kortet.
13. Tryk ned på tappen ovenpå grafikkortbroen ved det relevante kortstik, og drej grafikkortbroen tilbage gennem kabinetvæggen.



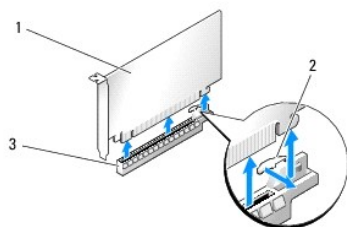
1	fastgørelsesskrue	2	kortfastgørelsesbøjle
3	justeringsstyr	4	blæserbeslag

14. Fjern blindbøjlen eller kortet (se [Udskiftning af PCI- og PCI Express-kort](#)) for at skabe plads ved kortstikket.
15. Klargør kortet til installation.

Se dokumentationen, som fulgte med kortet, for oplysninger om, hvordan du konfigurerer kortet, opretter interne forbindelser eller på anden måde tilpasser kortet til din computer.

16. Anbring kortet så det flugter med stikket og så fastholdelsestappen (hvis den findes) flugter med fastholdelsestikket.

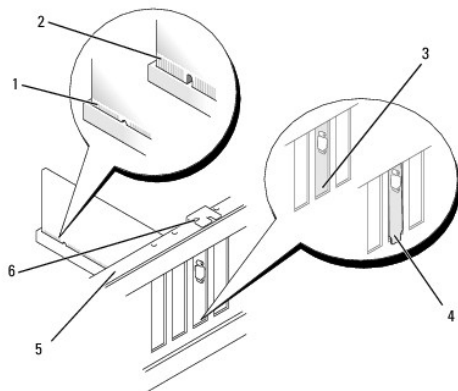
🔍 BEMÆRK: Hvis kortet er fuld længde, skal du indsætte kortstyret i justeringsrillen på blæserbeslaget.



1	PCIe x16 kort	2	fastgørelsestap
3	PCIe x16 kortslot		

△ **FORSIGTIG:** Sørg for, at du har løsnet fastholdelsestappen, så du kan isætte kortet. Hvis kortet ikke installeres korrekt, kan du beskadige systemkortet.

17. Træk forsigtigt i fastholdelsestappen (hvis den findes), og anbring kortet ovenpå stikket. Tryk ned og sørg for, at kortet er trykket helt i bund i stikket.



1 kortstik (korrekt isat)	2 kortstik (ikke korrekt isat)
3 beslag korrekt placeret i holderen	4 beslag ukorrekt placeret udenfor holderen
5 justeringslinje	6 justeringsstyr

△ **FORSIGTIG:** Kortkabler må ikke føres hen over eller bag om kortene. Kabler, der føres hen over kortene, kan forhindre, at computerdækslet kan lukkes helt, eller de kan beskadige udstyret.

△ **FORSIGTIG:** Hvis grafikkortets strøm kabel ikke er korrekt fastgjort, kan det resultere i reduceret ydeevne.

18. Tilslut de kabler, der skal sluttes til kortet.

Se dokumentationen til kortet for oplysninger om dets kabelforbindelser.

△ **FORSIGTIG:** Før du drejer kortfastgørelsesbøjlen tilbage på plads, skal du sikre dig, at toppene på alle kort og blindbøjler flugter med justeringslinjen, og at indhakkene på toppen af hvert kort eller blindbøjle sidder rundt om justeringsstyret.

19. Drej grafikkortbroen tilbage på dens oprindelige plads, og tryk på dens spids, så dens tap klikker på plads.

20. Hvis den findes, skal du sænke grafikkortbroen, der ligger over de installerede kort, og trykke den på plads.

21. Sæt computerdækslet (se [Isætning af computerdækslet](#)) på igen, slut computeren og enhederne til stikkontakter igen, og tænd derefter for dem.

22. Installér eventuelle drivere, der er nødvendige for kortet, som beskrevet i dokumentationen til kortet.

[Tilbage til Indholdsfortegnelse](#)

Udskiftning af batteriet

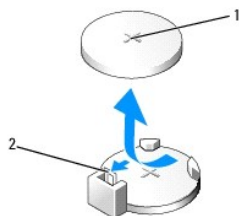
Dell™ XPS™ 730/730X servicehåndbog

⚠ ADVARSEL: Før du arbejder med computerens indvendige dele, skal du læse de sikkerhedsinstruktioner, der fulgte med computeren. Du kan finde yderligere oplysninger om sikker bedste anvendelse på webstedet Regulatory Compliance på www.dell.com/regulatory_compliance.

⚠ ADVARSEL: Hvis et nyt batteri ikke installeres korrekt, kan det eksplodere. Batteriet bør kun udskiftes med et tilsvarende eller lignende i henhold til producentens anbefalinger. Bortskaf brugte batterier i henhold til producentens anvisninger.

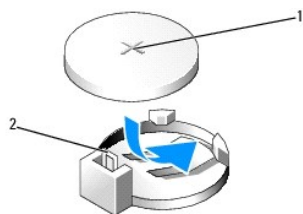
1. Noter alle skærbillederne i systemopsætningen (se [Systemopsætning](#)) så du kan gendanne de korrekte indstillinger i [trin 10](#).
2. Følg procedurerne i [Inden du går i gang](#).
3. Tag computerdækslet af (se [Isætning af computerdækslet](#)).
4. Find batterisoklen (se [Systemkortkomponenter](#)).

⚠ FORSIGTIG: Hvis du lirker batteriet ud af soklen ved hjælp af en stump genstand, skal du passe på ikke at berøre systemkortet med denne genstand. Sørg for at føre genstanden ind mellem batteriet og soklen, før du forsøger at lirke batteriet ud. Gør du ikke det, kan du beskadige systemkortet ved at lirke soklen ud eller ved at bryde kredsløbsspor på systemkortet.



1	batteri (positive side)	2	batterifrigørelsesgreb
---	-------------------------	---	------------------------

5. Tryk forsigtigt batterifrigørelsesgrebet væk fra batteriet og så batteriet frigøres.
6. Fjern batteriet fra systemet og kassér det på forsvarlig vis.
7. Sæt det nye batteri i soklen med den side, der er mærket "+", opad, og sørg for at det klikker på plads.



1	batteri (positive side)	2	batterifrigørelsesgreb
---	-------------------------	---	------------------------

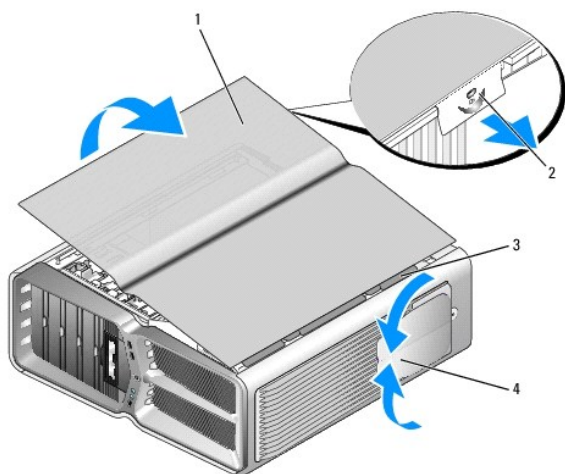
8. Sæt computerdækslet på igen (se [Isætning af computerdækslet](#)).
9. Slut computeren og enhederne til stikkontakter, og tænd derefter for dem.
10. Åbn systeminstallationen (se [Systemopsætning](#)), og gendan de indstillinger, du noterede i [trin 1](#).

Isætning af computerdækslet

Dell™ XPS™ 730/730X servicehåndbog

- ⚠ ADVARSEL:** Før du arbejder med computerens indvendige dele, skal du læse de sikkerhedsinstruktioner, der fulgte med computeren. Du kan finde yderligere oplysninger om sikker bedste anvendelse på webstedet Regulatory Compliance på www.dell.com/regulatory_compliance.
- ⚠ ADVARSEL:** For at undgå elektrisk stød skal du altid afbryde forbindelsen fra computeren til stikkontakten, før du fjerner dækslet.
- ⚠ ADVARSEL:** Tag ikke udstyret i brug, når et eller flere dæksler (inkl. computerdæksler, rammer, dækbeslag, indsætter i frontpanelet osv.) er fjernet.
- ⚠ FORSIGTIG:** Sørg for, at der er tilstrækkelig plads til at støtte systemet, når kabinettet er fjernet - mindst 30 cm ekstra plads.

1. Følg procedurerne i [Inden du går i gang](#).
2. Træk i dækslets frigørelseshåndtag.



1	computerdæksel	2	frigørelsesgreb til dæksel
3	hængselstappe til dæksel	4	støttefødder (lukket)

3. Kontroller, at frigørelseshåndtaget til dækslet er trukket tilbage. Hold derefter fast i dækslets sider, og drej det øverste af dækslet op og væk fra computeren.
4. Skub dækslet fremad og op for at frigøre det fra hængselhullerne, og sæt det derefter fra dig på et sikkert sted.
5. Gentag fjernelsesproceduresen i modsat rækkefølge for at sætte kabinettet på.

Udskiftning af computerfoden

Dell™ XPS™ 730/730X servicehåndbog

- ⚠ ADVARSEL:** Computeren er tung og kan være vanskelig at flytte. Søg hjælp, før du forsøger at løfte, flytte eller vippe computeren. Løft altid korrekt og undgå at bøje ryggen, når du løfter, for at undgå skader.
- ⚠ ADVARSEL:** Computerfoden skal altid være sat på for at sikre maksimal systemstabilitet. Hvis du undlader at montere foden, kan computeren vælte, hvilket kan forårsage personskade eller beskadigelse af computeren.

1. Følg procedurerne i [Inden du går i gang](#).
2. Løsn de monteringskruer, der fastholder foden til bunden af computeren.
3. Skub forsigtigt foden tilbage mod den bageste del af computeren, og træk foden væk fra computeren for at fjerne den.



4. Gentag fjernelsesproceduren i modsat rækkefølge for at påsætte computerfoden.



[Tilbage til Indholdsfortegnelse](#)

Udskiftning af varmeafledningspladen

Dell™ XPS™ 730/730X servicehåndbog

- [Udskiftning af den luftafkølede varmeafledningsplade](#)
- [Udskiftning af den væskeafkølede varmeafledningsplade](#)

⚠ ADVARSEL: Før du arbejder med computerens indvendige dele, skal du læse de sikkerhedsinstruktioner, der fulgte med computeren. Du kan finde yderligere oplysninger om sikker bedste anvendelse på webstedet Regulatory Compliance på www.dell.com/regulatory_compliance.

⚠ FORSIGTIG: Udfør ikke følgende trin, medmindre du er bekendt med fjernelse og udskiftning af hardware. Hvis disse trin udføres forkert, kan det beskadige systemkortet. Se *Opsætningsguide* for teknisk service.

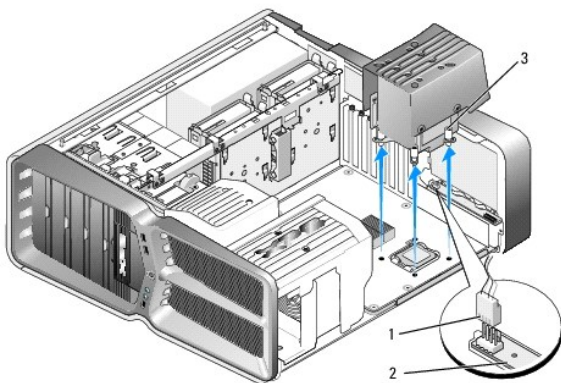
Computeren bruger en af følgende typer af løsninger for afkøling af processoren: luftafkølingssystem eller H2Ceramic (også kaldet H2C eller Hot-to-Cold) væskeafkølingssystem.

Udskiftning af den luftafkølede varmeafledningsplade

1. Følg procedureerne i [Inden du går i gang](#).
2. Tag computerdækslet af (se [Isætning af computerdækslet](#)).

⚠ ADVARSEL: Processorens køleprofil kan blive meget varm under normal drift. Sørg for, at køleprofilen har kølet af længe nok, før du rører ved den.

3. Løsn de fire skruer, der fastgør køleprofilen til kabinettet.
4. Løft forsigtigt køleprofilen ud af kabinettet. Du skal muligvis dreje forsigtigt på køleprofilen for at få hele enheden ud.
5. Tag blæserkablet ud af det bageste blæserstik på LED-kredsløbskortet bag på kabinettet.



1	strømskik til blæseren	2	LED-kredsløbskort
3	monteringskrue (4)		

⚠ FORSIGTIG: Processorens køleprofil er fastgjort til blæserskærmen. Når du fjerner skærmen til processorblæseren, skal du lægge den med bagsiden op ad for at undgå at beskadige køleprofilens termiske interface.

⚠ FORSIGTIG: Sørg for, at der er smurt en tilpas mængde kølepasta oven på processoren. Kølepasta er vigtigt for at sikre den rette termiske stabilitet, som er et krav for optimal processordrift.

6. For at udskifte den luftafkølede varmeafledningsplade, skal du påføre kølepasta oven på processoren efter behov.
7. Placer skruehullerne på køleprofilen over hullerne på computerens bund, og stram de fire skrue for at fastgøre enheden.

8. Slut blæserkablet til det bageste blæserstik på LED-kredsløbskortet.
9. Sæt computerdækslet på igen (se [Isætning af computerdækslet](#)).

Udskiftning af den væskeafkølede varmeafledningsplade

⚠ ADVARSEL: Ud over at afkøle CPU'en, køler væskeafkølingsenheden også systemkortets chipset. Hvis væskeafkølingsenheden skiftes ud med en anden enhed end den originale, skal der installeres en afkølingsløsning for at undgå overophedning af chipset'et. Hvis der ikke installeres en afkølingsløsning, enten fra en tredjepart eller fra Dell, kan det resultere i, at dit system bliver beskadiget og ikke længere fungerer.

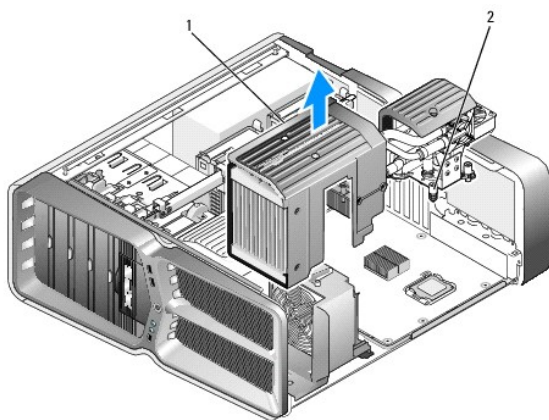
1. Følg procedurerne i [Inden du går i gang](#).
2. Tag computerdækslet af (se [Isætning af computerdækslet](#)).

⚠ ADVARSEL: Processorens køleprofil kan blive meget varm under normal drift. Sørg for, at køleprofilen har kølet af længe nok, før du rører ved den.

3. Vær opmærksom på følgende advarsler, når du rører ved væskeafkølingsenheden.
 - 1 Væskeafkølingsenheden kan ikke justeres eller opgraderes af brugeren. Alt påkrævet vedligeholdelse skal udføres af kvalificeret servicepersonale.
 - 1 Væskeafkølingsenheden i din computer indeholder kølevæske, der ikke kan udskiftes. Hvis kølevæsken lækker, skal du slukke computeren med det samme. Træk computerens stik ud af stikkontakten og kontakt Dells tekniske support.
 - 1 Hvis kølevæsken kommer i kontakt med huden, skal du vaske huden med vand og sæbe. Søg læge, hvis der opstår irritation.
 - 1 Hvis kølevæsken kommer i kontakt med øjnene, skal du omgående skylle dine øjne med vand i 15 minutter med øjenlågene åbne. Søg læge, hvis opstår varig irritation.
4. Træk kablet til væskeafkølingen ud af H2C-stikket på master-kontrolkortet (se [Master-kontrolkort](#)).

⚠ FORSIGTIG: Processorens køleprofil er koblet til væskeafkølingsenheden. Når du fjerner væskeafkølingsenheden, skal du lægge det med fronten nedad eller på siden for at undgå at beskadige køleprofilens termiske interface.

5. Løsn skrueerne på væskeafkølingsenheden, og løft det derefter ud af computeren, og sæt det til side.



1	væskeafkølingsenhed	2	fastmonterede skrueer
---	---------------------	---	-----------------------

⚠ FORSIGTIG: Sørg for, at der er smurt en tilpas mængde kølepasta oven på processoren. Kølepasta er vigtigt for at sikre den rette termiske stabilitet, som er et krav for optimal processordrift.

6. For at installere den væskeafkølede varmeafledningsplade skal du påføre kølepasta oven på processeren efter behov.
7. Placer skruehullerne på væskeafkølingsenheden over hullerne på computerens bund, og stram de seks skrueer for at fastgøre enheden.

8. Slut væskeafkølingskablet til H2C-stikket på master-kontrolkortet (se [Master-kontrolkort](#)).
 9. Luk computerdækslet (se [Isætning af computerdækslet](#)).
 10. Slut computeren og enhederne til stikkontakter, og tænd for dem.
-

[Tilbage til Indholdsfortegnelse](#)

[Tilbage til Indholdsfortegnelse](#)

Udskiftning af drev

Dell™ XPS™ 730/730X servicehåndbog

- [Udskiftning af en harddisk](#)
- [Genmontering af drevpanelet](#)
- [Udskiftning af diskettedrev \(Kun for XPS 730\)](#)
- [Udskiftning af en mediekortlæser](#)

⚠ ADVARSEL: Før du arbejder med computerens indvendige dele, skal du læse de sikkerhedsinstruktioner, der fulgte med computeren. Du kan finde yderligere oplysninger om sikker bedste anvendelse på webstedet Regulatory Compliance på www.dell.com/regulatory_compliance.

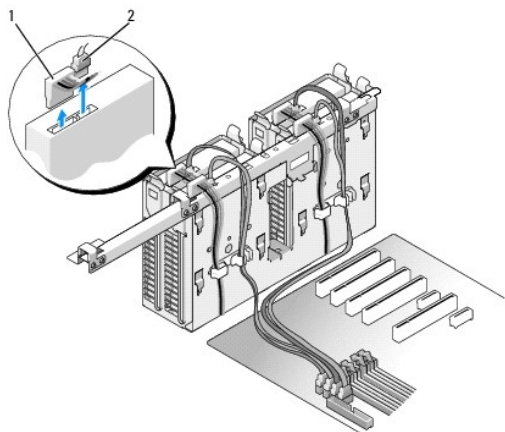
Udskiftning af en harddisk

⚠ ADVARSEL: For at undgå elektrisk stød skal du altid afbryde forbindelsen fra computeren til stikkontakten, før du fjerner dækslet.

⚠ FORSIGTIG: Hvis du vil udskifte en harddisk, der indeholder data, som du ønsker at beholde, skal du sikkerhedskopiere dine filer, før du påbegynder denne procedure.

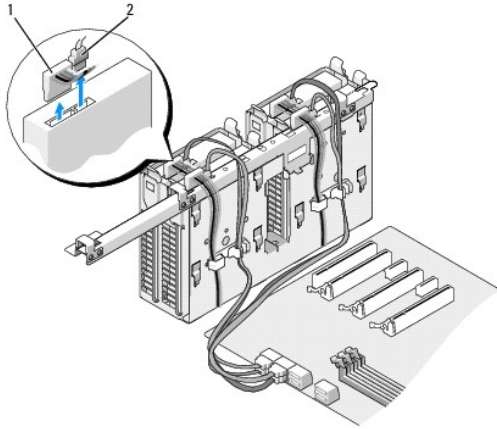
1. Følg procedurerne i [Inden du går i gang](#).
2. Fjern computerdækslet (se [Isætning af computerdækslet](#)).
3. Træk strøm kabel og data kabel ud af harddisken.

Dell™ XPS™ 730:



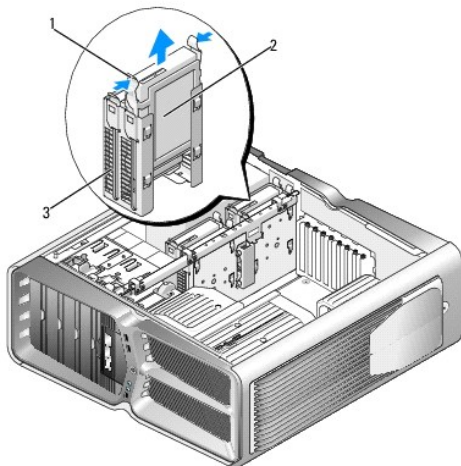
1	strømkabel	2	datakabel
---	------------	---	-----------

Dell XPS 730X:



1	strømkabel	2	datakabel
---	------------	---	-----------

4. Tryk de blå tapper på hver side af harddiskbeslaget mod hinanden, og træk drevet op og ud af harddiskbåsen.



1	blå tapper (2)	2	harddisk
3	harddiskbås		

BEMÆRK: Hvis der sidder et harddiskbeslag i harddiskbåsen, skal du fjerne beslaget, inden du installerer en ny harddisk.

5. Gør den nye harddisk klar til installation, og kontroller dokumentationen for harddisken for at sikre, at den er konfigureret til computeren.

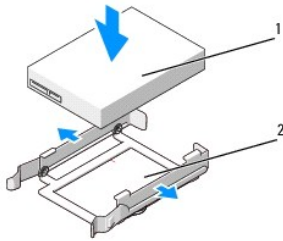
BEMÆRK: Hvis den harddisk, du installerer, ikke har et harddiskbeslag, skal du bruge det originale beslag og sætte det på det nye drev.

3,5" harddisk:

Fjernelse:



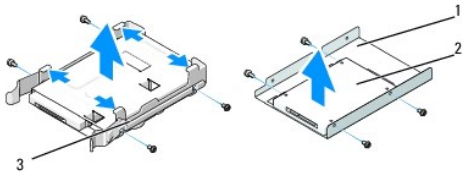
Udskiftning:



1	harddisk	2	harddiskbeslag
---	----------	---	----------------

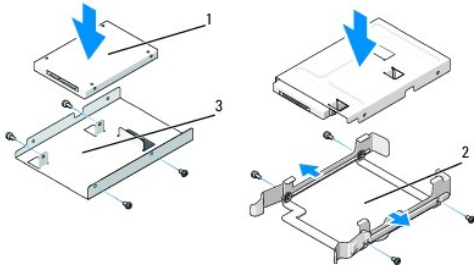
2,5" harddisk:

Fjernelse:



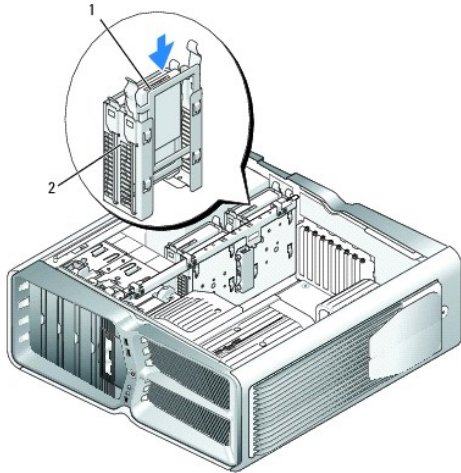
1	harddiskkabinet	2	harddisk
3	harddiskbeslag		

Udskiftning:



1	harddisk	2	harddiskbeslag
3	harddiskkabinet		

6. Kontroller, at harddiskbåsen er tom og frit tilgængelig.
7. Skub harddisken ind i harddiskbåsen, indtil den klikker sikkert på plads.

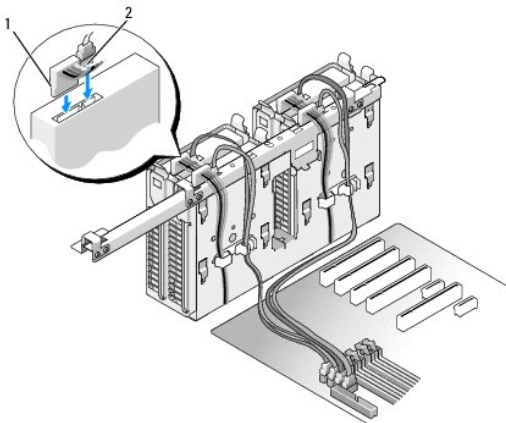


1	harddisk	2	harddiskbås
---	----------	---	-------------

⚠ **FORSIGTIG:** Sørg for, at alle stik er korrekt kabelforbundet og anbragt.

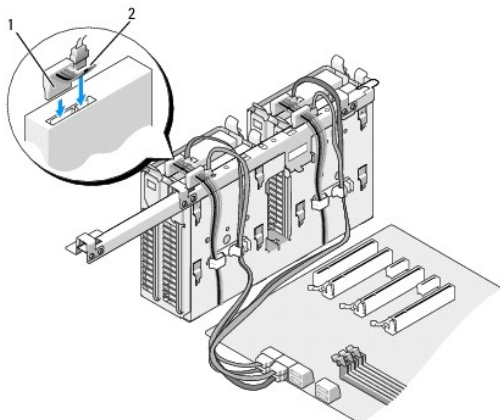
8. Slut strømkablet til harddisken.
9. Slut harddiskens datakabel til harddisken.

Dell XPS 730:



1	strømkabel	2	datakabel
---	------------	---	-----------

Dell XPS 730X:



1	strømkabel	2	datakabel
---	------------	---	-----------

10. Sæt computerdækslet på igen (se [Isætning af computerdækslet](#)).

11. Slut computeren og enhederne til stikkontakter, og tænd derefter for dem.

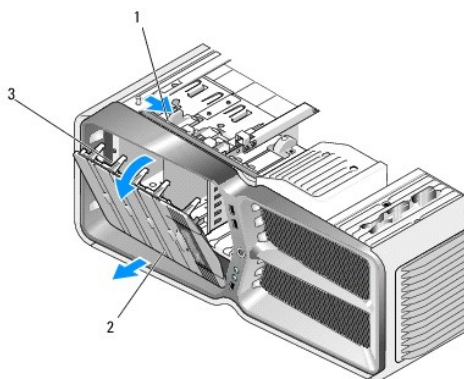
Se dokumentationen, som fulgte med drevet, for at få anvisninger om installation af det software, som er nødvendig for drevets funktion.

Genmontering af drevpanelet

1. Følg procedureerne i [Inden du går i gang](#).

2. Fjern computerdækslet (se [Isætning af computerdækslet](#)).

3. Hold på frigørelseslåsen til drevet, og skub den mod bunden af computeren, indtil drevpanelet åbnes.

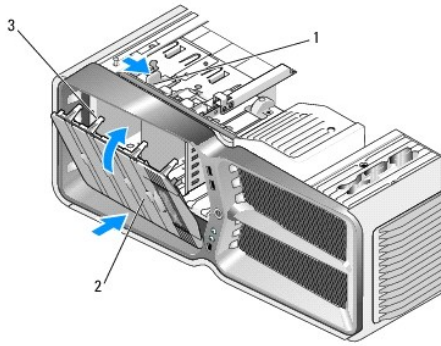


1	frigørelseslås til drev	2	drevpanel
3	drevpaneltapper		

4. Drej drevpanelindsatsen ud, og løft den fri af sidehængslerne.

5. Sæt drevpanelet til side et sikkert sted.

6. Placer drevpaneltapperne, så de flugter med hængslerne i siden af dækslet, for at installere det nye drevpanel.

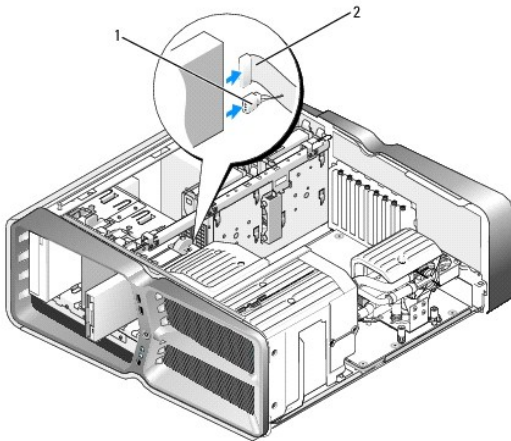


1	frigørelseslås til drev	2	drevpanel
3	drevpaneltapper		

7. Drej drevpanelet om imod computeren, indtil det klikker på plads på drevpanelet.
8. Sæt computerdækslet på igen (se [Isætning af computerdækslet](#)).

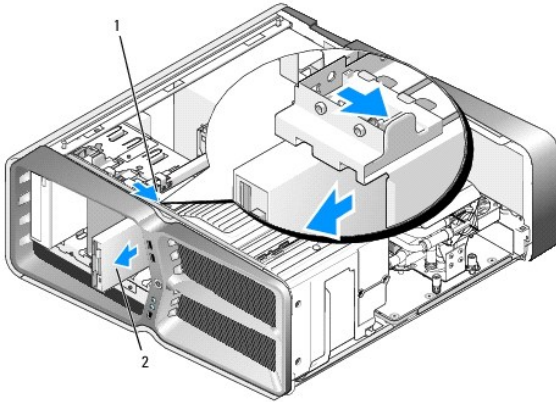
Udskiftning af diskettedrev (Kun for XPS 730)

1. Følg procedurerne i [Inden du går i gang](#).
2. Tag computerdækslet af (se [Isætning af computerdækslet](#)).
3. Tag drevpanelet af (se [Genmontering af drevpanelet](#)).
4. Træk strøm- og datakablerne ud bag på drevet.



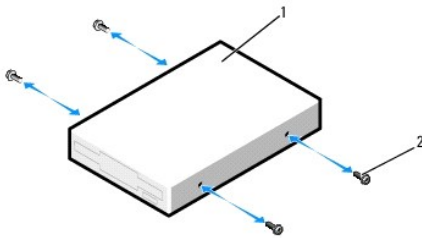
1	strømkabel	2	datakabel til diskettedrev
---	------------	---	----------------------------

5. Skyd drevets frigørelseslås ned mod bunden af computeren for at frigøre passkruerne, og træk derefter drevet ud af drevbåsen.



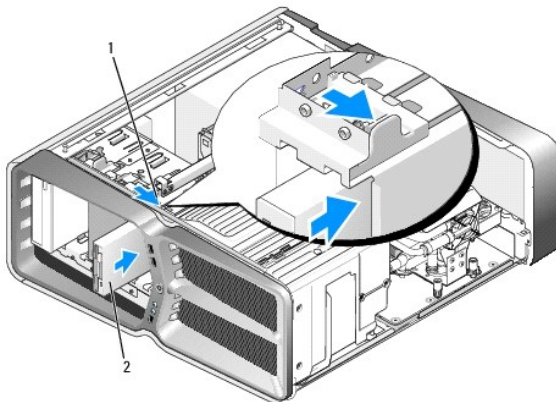
1	frigørelseslås til drev	2	diskettedrev
---	-------------------------	---	--------------

6. Hvis der ikke er nogen skruer på det nye diskettedrev, skal du kontrollere, om der sidder passkruer på indersiden af drevpanelet. Hvis ja, skal skruerne monteres på det nye drev.



1	diskettedrev	2	skruer (4)
---	--------------	---	------------

7. Skub diskettedrevet ind i drevbåsen, indtil det klikker på plads.




1	frigørelseslås til drev	2	diskettedrev
---	-------------------------	---	--------------

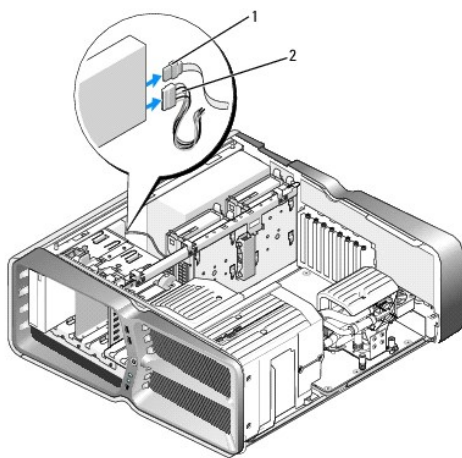
8. Træk net- og diskettedrevkablerne ud bag på diskettedrevet.

9. Kontroller alle kabelforbindelser, og arranger kablerne, så de ikke blokerer for luftstrømmen mellem blæseren og ventilationsåbningerne.
10. Sæt drevpanelet på igen (se [Genmontering af drevpanelet](#)).
11. Sæt computerdækslet på igen (se [Isætning af computerdækslet](#)).
12. Slut computeren og enhederne til de respektive stikkontakter, og tænd derefter for dem.
Se dokumentationen, som fulgte med drevet, for at få anvisninger om installation af det software, som er nødvendig for drevets funktion.
13. Åbn System Setup (Systemopsætning) (se [Systemopsætning](#)), og vælg den relevante indstilling for **Diskette Drive** (Diskettedrev).

Udskiftning af et optisk drev

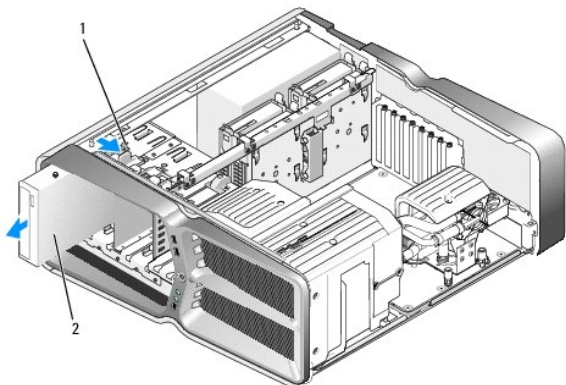
1. Følg procedureerne i [Inden du går i gang](#).
2. Tag computerdækslet af (se [Isætning af computerdækslet](#)).
3. Tag drevpanelet af (se [Genmontering af drevpanelet](#)).
4. Træk strøm- og datakablerne ud bag på drevet.

 **BEMÆRK:** Hvis du afinstallerer dit eneste optiske drev og ikke vil genmontere det på nuværende tidspunkt, skal du afkoble datakablet fra systemkortet, og lægge det til side.



1	datakabel	2	strømkabel
---	-----------	---	------------

5. Skyd drevets frigørelseslås ned mod bunden af computeren for at frigøre passkrueene, og træk derefter det optiske drev ud af drevbåsen.

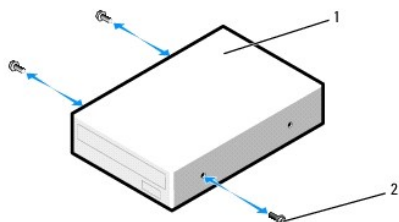


1	frigørelseslås til drev	2	optisk drev
---	-------------------------	---	-------------

6. For at udskifte det optiske drev skal du gøre drevet klar til installation, og kontrollere den dokumentation, der fulgte med drevet, for at sikre, at drevet er konfigureret til computeren.

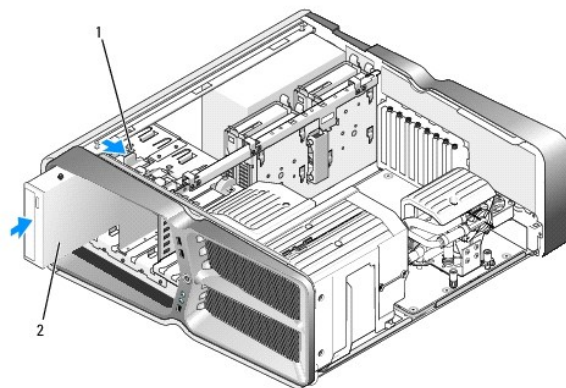
BEMÆRK: Hvis du vil installere et IDE-drev, skal du konfigurere drevet til indstillingen for kabelvalg.

7. Hvis der ikke er nogen skruer på drevet, skal du kontrollere, om der sidder passkruer på indersiden af drevpanelet, og hvis der gør, skal du montere skrueerne på det nye drev.



1	optisk drev	2	passkruer (3)
---	-------------	---	---------------

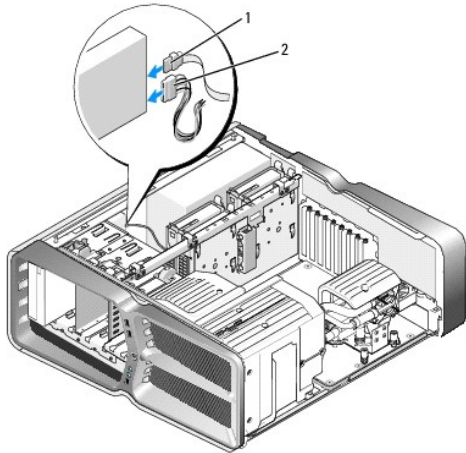
8. Skub forsigtigt drevet ind i drevpladsen, indtil du hører et klik eller føler, at drevet er forsvarligt installeret.



1	frigørelseslås til drev	2	optisk drev
---	-------------------------	---	-------------

9. Slut strøm- og datakablerne til det optiske drev.

Se [Systemkortkomponenter](#) for at finde systemkortstikket.



1	strømkabel	2	datakabel
---	------------	---	-----------

10. Kontroller alle kabelforbindelser, og arranger kablerne, så de ikke blokerer for luftstrømmen mellem blæseren og ventilationsåbningerne.

11. Sæt drevpanelet på igen (se [Genmontering af drevpanelet](#)).

12. Sæt computerdækslet på igen (se [Isætning af computerdækslet](#)).

13. Slut computeren og enhederne til de respektive stikkontakter, og tænd derefter for dem.

Se dokumentationen, som fulgte med drevet, for at få anvisninger om installation af det software, som er nødvendig for drevets funktion.

14. Åbn systeminstallationen (se [Systemopsætning](#)), og vælg den relevante indstilling for Drive (Drev).

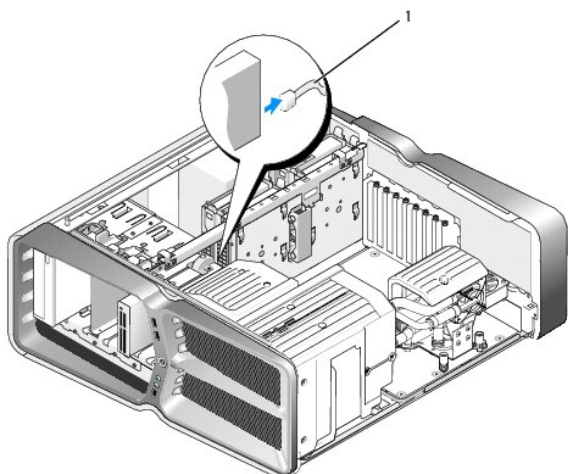
Udskiftning af en mediekortlæser

1. Følg procedurerne i [Inden du går i gang](#).

2. Tag computerdækslet af (se [Isætning af computerdækslet](#)).

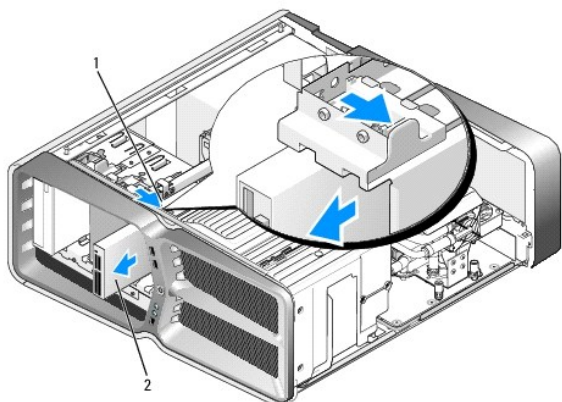
3. Tag drevpanelet af (se [Genmontering af drevpanelet](#)).

4. Fjern kablet bag på mediekortlæseren.



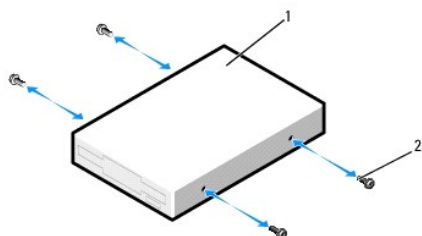
1	kabel til mediekortlæser		
---	--------------------------	--	--

5. Skub frigørelseslåsen til drevet mod bunden af computeren for at udløse passkruen, og træk derefter mediekortlæseren ud af drevbåsen.



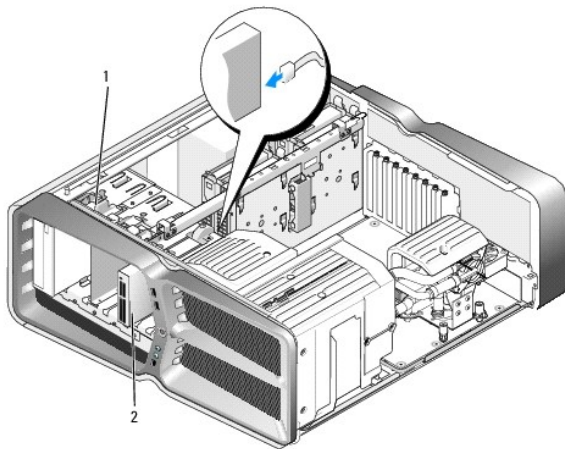
1	frigørelseslås til drev	2	mediekortlæser
---	-------------------------	---	----------------

6. Hvis der ikke er nogen skruer på den nye mediekortlæser, skal du kontrollere, om der sidder passkruer på indersiden af drevpanelet. Hvis ja, skal skruerne monteres på de nye kortlæser.



1	mediekortlæser	2	skruer (4)
---	----------------	---	------------

7. Skub mediekortlæseren i drevbåsen indtil den klikker på plads.



1	frigørelseslås til drev	2	mediekortlæser
---	-------------------------	---	----------------

8. Tilslut kablet bag på mediekortlæseren.
9. Kontroller alle kabelforbindelser, og arranger kablerne, så de ikke blokerer for luftstrømmen mellem blæseren og ventilationsåbningerne.
10. Sæt drevpanelet på igen (se [Genmontering af drevpanelet](#)).
11. Sæt computerdækslet på igen (se [Isætning af computerdækslet](#)).
12. Slut computeren og enhederne til de respektive stikkontakter, og tænd derefter for dem.
Se dokumentationen, som fulgte med drevet, for at få anvisninger om installation af den software, som er nødvendig for drevets funktion.
13. Gå ind i systemopsætningen (se [Systemopsætning](#)), og vælg den relevante **USB for FlexBay**-funktion.

[Tilbage til Indholdsfortegnelse](#)

Udskiftning af blæsere

Dell™ XPS™ 730/730X servicehåndbog

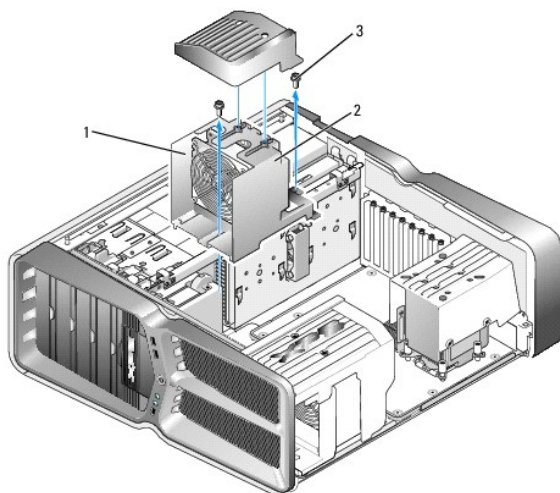
- ⚠ ADVARSEL:** Før du arbejder med computerens indvendige dele, skal du læse de sikkerhedsinstruktioner, der fulgte med computeren. Du kan finde yderligere oplysninger om sikker bedste anvendelse på webstedet Regulatory Compliance på www.dell.com/regulatory_compliance.
- ⚠ ADVARSEL:** Du skal altid afbryde computeren fra stikkontakten før dækslet fjernes for at beskytte mod elektrisk stød, flænsen fra blæserblade i bevægelse eller andre uventede skader.

Fjernelse af blæserskærme til kortstik og processor

1. Følg procedurerne i [Inden du går i gang](#).
2. Tag computerdækslet af (se [Isætning af computerdækslet](#)).
3. Fjern skruerne øverst på den afskærmning, du fjerner, og løft den ud af kabinettet.

Udskiftning af blæserkortstiksenheden

1. Fjern kortstikkets blæserskærm (se [Fjernelse af blæserskærme til kortstik og processor](#)).
2. Fjern alle udvidelseskort i fuld længde (se [Udskiftning af PCI- og PCI Express-kort](#)).
3. Fjern blæserkablet fra FAN_CAGE-stikket på systemkortet.
4. Fjern de forreste og bageste skruer i bunden af blæserbåsen.
5. Træk blæserbåsen tilbage mod enden af kabinettet for at frigøre båstapperne.
6. Løft båsen ud af kabinettet.



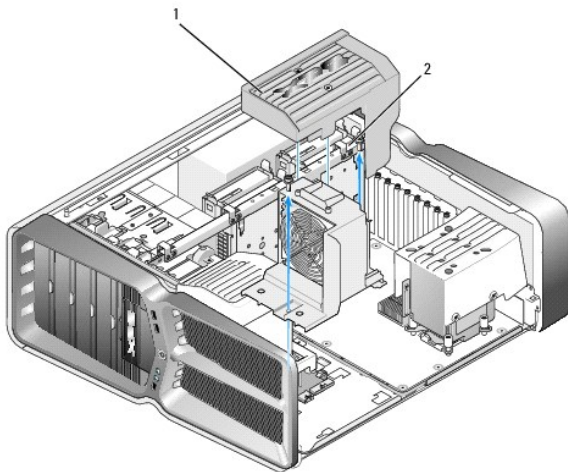
1	båskabinet	2	blæserramme
3	skruer (2)		

7. Tilslut blæserkablet til FAN_CAGE-stikket på systemkortet for at installere blæserkortstiksenheden (se [Master-kontrolkort](#)).
8. Placer blæserbåsen, så tapperne passer ned i hullerne på kabinettet. Stik tapperne i hullerne, og skub båsen frem mod den forreste del af kabinettet.

9. Skru skruerne, der holder på blæseren, fast forrest og bagest på blæserbåsen.
10. Sæt de udvidelseskort, du eventuelt har fjernet, på plads igen (se [Udskiftning af et PCI/PCI Express-kort](#)).
11. Sæt PCI-kortets blæferskærm på igen, og fjern skruerne på den.
12. Sæt computerdækslet på igen (se [Isætning af computerdækslet](#)).
13. Slut computeren og enhederne til stikkontakter, og tænd derefter for dem.

Udskiftning af processorens blæserenhed

1. Fjern kortstikkets blæferskærm (se [Fjernelse af blæferskærme til kortstik og processor](#)).

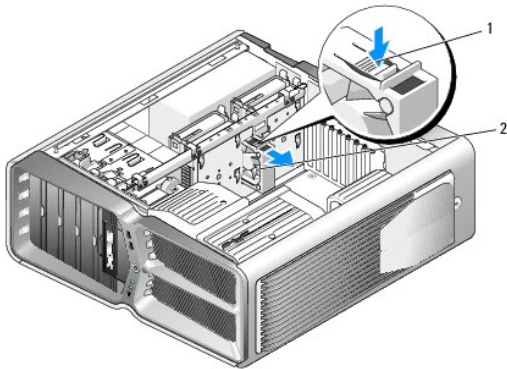


1	processorblæferskærm	2	fastgørelsesskruer (2)
---	----------------------	---	------------------------

2. Fjern processorens blæferskærm (se [Fjernelse af blæferskærme til kortstik og processor](#)).
3. Træk blæserkablet ud af FAN_CPU_FRONT-stikket på master-kontrolkortet (se [Master-kontrolkort](#)).
4. Løsn de skruer, der holder blæferskærmen på plads i kabinettet, og drej den herefter tilbage.
5. Placer hængselhullerne på beskyttelsespladen til processorblæseren, så de passer med hængselene på kabinettet, for at installere processorens blæserenhed.
6. Drej forsigtigt blæferskærmen mod blæseren, og stram de to skruer.
7. Forbind blæserledningen til det bageste blæserstik på LED-kredsløbskortet bagest i kabinettet.
8. Genmonter blæferskærmen øverst på processorens blæserenhed, og stram de to skruer.
9. Sæt computerdækslet på igen (se [Isætning af computerdækslet](#)).
10. Slut computeren og enhederne til stikkontakter, og tænd for dem.

Udskiftning af harddiskblæseren

1. Følg procedurerne i [Inden du går i gang](#).
2. Tag computerdækslet af (se [Isætning af computerdækslet](#)).
3. Fjern alle installerede hukommelsesmoduler (se [Udskiftning af hukommelsesmodul\(er\)](#)).
4. Træk blæserkablet ud af FAN_CPU_FRONT-stikket på master- kontrolkortet (se [Master-kontrolkort](#)).
5. Tryk på frigørelseslåsen på harddiskens blæser, og skub den ud fra harddiskbåsene. Løft derefter blæseren for at fjerne den fra computeren.



1	frigørelseshåndtag til harddiskblæser	2	harddiskblæser
---	---------------------------------------	---	----------------

6. Skub harddiskblæseren ind mellem harddiskbåsene, indtil den klikker på plads, for at installere den.
7. Forbind blæserledningen til FAN_HDD-stikket på master-kontrolkortet (se [Master-kontrolkort](#)).
8. Sæt computerdækslet på igen (se [Isætning af computerdækslet](#)).
9. Slut computeren og enhederne til stikkontakter, og tænd derefter for dem.

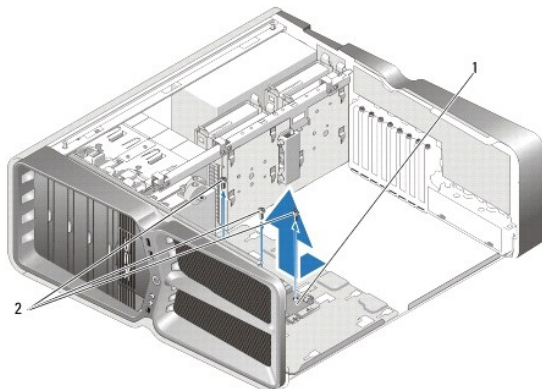
[Tilbage til Indholdsfortegnelse](#)

Udskiftning af master-kontrolkortet

Dell™ XPS™ 730/730X servicehåndbog

⚠ ADVARSEL: Før du arbejder med computerens indvendige dele, skal du læse de sikkerhedsinstruktioner, der fulgte med computeren. Se webstedet Regulatory Compliance på www.dell.com/regulatory_compliance for yderligere oplysninger om bedste sikkerhedsanvendelse.

1. Følg procedurerne i [Inden du går i gang](#).
2. Tag computerdækslet af (se [Isætning af computerdækslet](#)).
3. Fjern blæserskærmene (se [Fjernelse af blæserskærme til kortstik og processor](#)).
4. Fjern kortstikenheden (se [Udskiftning af blæserkortstiksenheden](#)).
5. Fjern processorens blæserenhed (se [Udskiftning af processorens blæserenhed](#)).
6. Kobl alle kabler fra master-kontrolkortet.
7. Fjern de tre skruer, der fastgør master kontrolkortet til metalbakken.
8. Løft master-kontrolkortet ud.



1	master-kontrolkort	2	Skruer (3)
---	--------------------	---	------------

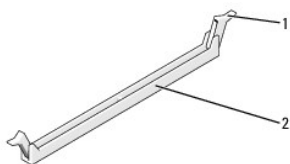
9. For at udskifte master-kontrolkortet, skal du placere kortet på metalbakken.
10. Genmonter de tre skruer for at fæstne master-kontrolkortenheten til metalbakken.
11. Slut alle kablerne til master-kontrolkortet igen.
12. Genmonter processorens blæserenhed (se [Udskiftning af processorens blæserenhed](#)).
13. Genmonter blæserkortstiksenheden (se [Udskiftning af blæserkortstiksenheden](#)).
14. Sæt blæserskærmene på igen.
15. Sæt computerdækslet på igen (se [Isætning af computerdækslet](#)).

Udskiftning af hukommelsesmodul(er)

Dell™ XPS™ 730/730X servicehåndbog

⚠ ADVARSEL: Før du arbejder med computerens indvendige dele, skal du læse de sikkerhedsinstruktioner, der fulgte med computeren. Du kan finde yderligere oplysninger om sikker bedste anvendelse på webstedet Regulatory Compliance på www.dell.com/regulatory_compliance.

1. Følg procedurerne i [Inden du går i gang](#).
2. Tag computerdækslet af (se [Isætning af computerdækslet](#)).
3. Find hukommelsesmodulerne på systemkortet (se [Systemkortkomponenter](#)).
4. Tryk fastgørelsesklemmen i hver ende af hukommelsesmodulstikket ud.

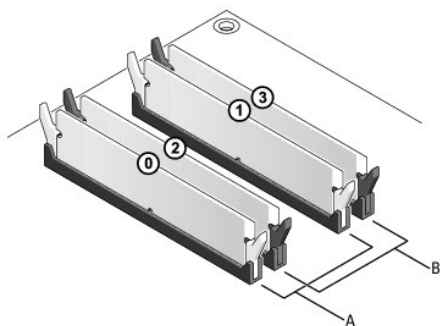


1 fastgørelsesklemme	2 stik til hukommelsesmodul
----------------------	-----------------------------

5. Tag fat i modulet og træk det opad.
Hvis du har problemer med at få modulet ud, kan du forsigtigt bevæge det frem og tilbage for at tage det ud af stikket.

⚠ FORSIGTIG: Installer ikke ECC-hukommelsesmoduler.

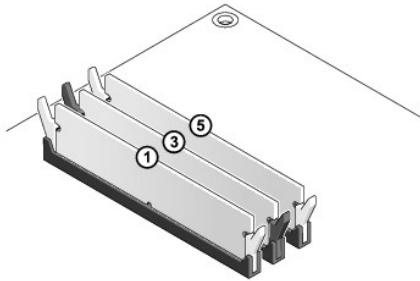
6. Sørg for at installere et hukommelsesmodul i DIMM- hukommelsesmodulstik 0, der sidder tættest på processoren, før du installerer moduler i andre stik.



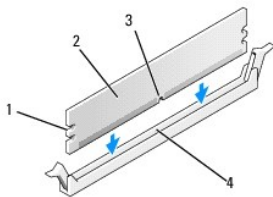
Dell™ XPS™ 730:

A moduler med identiske specifikationer i DIMM-hukommelsesmodulstik 0 og 1	B moduler med identiske specifikationer i DIMM-hukommelsesmodulstik 2 og 3
--	--

Dell XPS 730X:



7. Ret indhaket i bunden af modulet ind på linje med tappen i stikket.

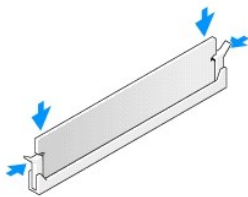


1	indhak (2)	2	hukommelsesmodul
3	indhak	4	tap

⚠ FORSIGTIG: For at undgå at beskadige hukommelsesmodulet skal du trykke modulet lige ned i stikket, idet du anvender ensartet tryk i begge ender af modulet.

8. Indsæt modulet i stikket, indtil det klikker på plads.

Hvis modulet indsættes korrekt, klikker fastgørelsesklemmerne på plads i indhakkene i hver ende af modulet.



9. Sæt computerdækslet på igen (se [Isætning af computerdækslet](#)).

10. Slut computeren og enhederne til stikkontakter, og tænd derefter for dem.

Tryk på <F1> for at fortsætte, hvis der vises en meddelelse om, at hukommelsesstørrelsen er ændret.

11. Log på computeren.

12. Højreklik på ikonet **Denne computer** på skrivebordet i Microsoft® Windows®, og klik på **Egenskaber**.

13. Klik på fanen **Generelt**.

14. For at få bekræftet, at hukommelsen er installeret korrekt, kan du kontrollere den viste mængde hukommelse (RAM).

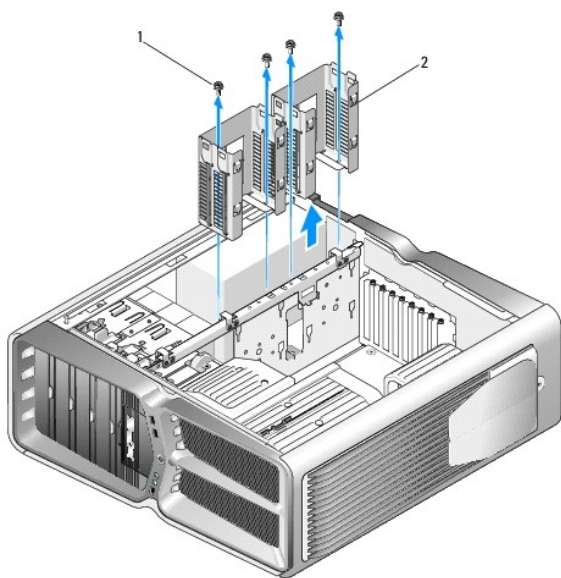
Udskiftning af strømforsyningen

Dell™ XPS™ 730/730X servicehåndbog

⚠ ADVARSEL: Før du arbejder med computerens indvendige dele, skal du læse de sikkerhedsinstruktioner, der fulgte med computeren. Du kan finde yderligere oplysninger om sikker bedste anvendelse på webstedet Regulatory Compliance på www.dell.com på det følgende sted: www.dell.com/regulatory_compliance.

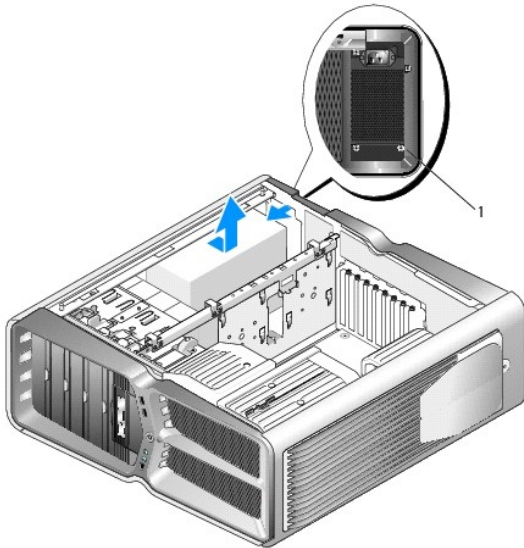
⚠ ADVARSEL: For at undgå elektrisk stød skal du altid afbryde forbindelsen fra computeren til stikkontakten, før du fjerner dækslet.

1. Følg procedurerne i [Inden du går i gang](#).
2. Tag computerdækslet af (se [Isætning af computerdækslet](#)).
3. Fjern alle de harddiske, der er installeret i de indvendige harddiskbåse (se [Udskiftning af en harddisk](#)).
4. Fjern harddiskblæseren, hvis relevant (se [Udskiftning af harddiskblæseren](#)).
5. Fjern de to skruer, der fastgør den forreste harddiskbås til kabinettet.
6. Fjern den forreste harddiskbås fra kabinettet.



1	skruer (4)	2	harddiskbåse
---	------------	---	--------------

7. Fjern de fire skruer, der fastgør strømforsyningen på bagsiden af computerkabinettet.
8. Kobl strømforsyningssamlingen fra strømforsyningen ved at trykke de to tappe ned og trække samlingen ud af strømtilførslen.



1	skruer til strømforsyning (4)		
---	-------------------------------	--	--

9. Træk strømforsyningen mod computerens forside for at frigøre den fra fastholdelsestappene på kabinettet.
10. Træk strømforsyningen mod harddiskbåsområdet, så det frigøres fra kabinettet, og løft strømforsyningen væk fra computeren.
11. For at udskifte strømforsyningen, skal du skubbe den nye strømforsyning på plads ved at sikre, at tappene på computerkabinettets bagerste væg låser på plads.
12. Genmonter de fire skruer, der fastgør strømforsyningen på bagsiden af computerkabinettet.
13. Slut strømforsyningssamlingen til strømforsyningen.
14. Sæt de to harddiskbåse i igen.
15. Genmonter alle de harddiske, der er installeret i de indvendige harddiskbåse (se [Udskiftning af en harddisk](#)).
16. Genmonter harddiskblæseren, hvis relevant (se [Udskiftning af harddiskblæseren](#)).
17. Tilslut alle jævnstrømskabler igen, som tidligere var tilsluttet, ved forsigtigt at tilslutte dem i den rækkefølge, du fandt dem i.
18. Sæt computerdækslet på igen (se [Isætning af computerdækslet](#)).
19. Slut computeren og enhederne til stikkontakter, og tænd derefter for dem.

[Tilbage til indholdsfortegnelse](#)

Udskiftning af processoren

Dell™ XPS™ 730/730X servicehåndbog

- [Fjernelse af processoren](#)
- [Installation af processoren](#)

⚠ ADVARSEL: Før du arbejder med computerens indvendige dele, skal du læse de sikkerhedsinstruktioner, der fulgte med computeren. Du kan finde yderligere oplysninger om sikker bedste anvendelse på webstedet Regulatory Compliance på www.dell.com/regulatory_compliance.

⚠ FORSIGTIG: Udfør ikke følgende trin, medmindre du er bekendt med fjernelse og udskiftning af hardware. Hvis disse trin udføres forkert, kan det beskadige systemkortet. Se *Opsætningsguide* for teknisk service.

1. Følg procedurerne i [Inden du går i gang](#).
2. Tag computerdækslet af (se [Isætning af computerdækslet](#)).

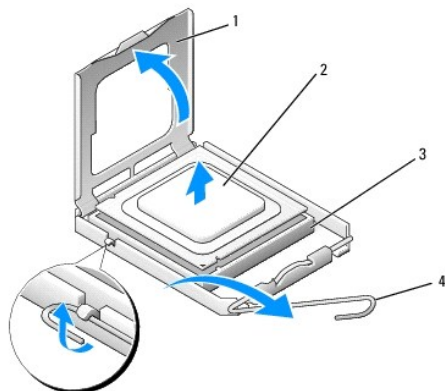
⚠ ADVARSEL: Selvom der er en plastikafskærmning, kan kølelegemet være meget varmt under normal drift. Sørg for, at det har kølet af længe nok, før du rører ved det.

3. Afbryd strømkablerne fra ATX_POWER- og ATX_CPU-stikkene (se [Systemkortkomponenter](#)) på systemkortet.
4. Fjern processorventilatoren og kølelegemet fra computeren (se [Udskiftning af processorens blæserenhed](#)).

📌 BEMÆRK: Medmindre et ny kølelegeme er nødvendigt til den nye processor, kan du genbruge det oprindelige kølelegeme, når du udskifter processoren.

5. Tryk og skub udløsningsgrebet ned og ud for at løsne det fra fligen, som holder det fast.
6. Åbn om nødvendigt processordækslet.

Fjernelse af processoren



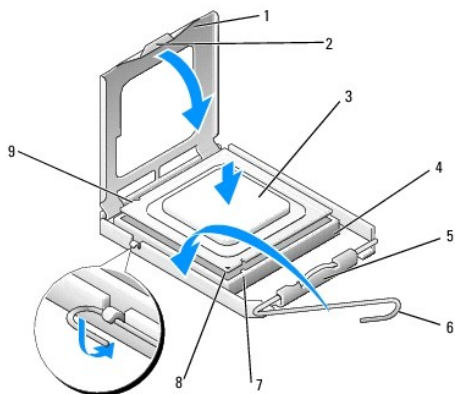
1	processordæksel	2	processor
3	sokkel	4	frigørelsesgreb

⚠ FORSIGTIG: Når processoren fjernes eller udskiftes, må du ikke berøre benene inde i soklen eller lade genstande falde ned på benene i soklen.

7. Løft processoren for at fjerne den fra stikket, og sæt den til side på et sikkert sted.
Lad frigørelsesgrebet være i frigørelsesposition, så der kan placeres en ny processor i soklen.

8. Pak den nye processor ud, idet du er forsigtig ikke at røre dens underside.

Installation af processoren



1	processordæksel	2	tap
3	processor	4	sokkel
5	lås til midterdæksel	6	frigørelsesgreb
7	justeringsindhak - foran	8	processor pin 1-indikator
9	justeringsindhak - bag på		

9. Hvis frigørelsesgrebet på soklen ikke er i helt åben position, skal du ændre positionen.

⚠ FORSIGTIG: Sokkelpins er sarte. For at undgå beskadigelse skal du sørge for, at processoren justeres korrekt ind efter soklen, og du må ikke bruge overdreven kraft, når du installerer processoren. Vær forsigtig ikke at berøre eller bøje pins på systemkortet.

10. Ret justeringsindhakkene for og bag på processoren ind efter justeringsindhakkene for og bag på soklen.

11. Justér pin 1-hjørnerne på processoren og soklen.

⚠ FORSIGTIG: For at undgå beskadigelse skal du sørge for, at processoren justeres korrekt ind efter soklen, og brug ikke overdreven kraft, når du installerer processoren.

12. Anbring forsigtigt processoren i soklen, og kontrollér, at den er anbragt korrekt.

13. Når processoren er helt anbragt i stikket, skal du om nødvendigt lukke processorens dæksel.

Sørg for at tappen på processoren er anbragt under midterdæksellåsen på soklen.

14. Drej stikkets frigørelsesgreb tilbage mod stikket, og sørg for, at det er på plads for at fastholde processoren.

15. Tør det termiske smøremiddel fra bunden af kølelegemet.

⚠ FORSIGTIG: Sørg for at påsmøre nyt termisk smøremiddel. Nyt termisk smøremiddel er vigtigt for at sikre den rette termiske stabilitet, som er et krav for optimal processordrift.

16. Påfør det nye termiske smøremiddel oven på processoren efter behov.

17. Installer processorventilatoren og kølelegemet (se [Udskiftning af varmeafledningspladen](#)).

⚠ FORSIGTIG: Sørg for, at processorblæseren og kølelegemet sidder rigtigt og sikkert.

18. Sæt computerdækslet på plads igen (se [Isætning af computerdækslet](#)).
19. Slut computeren og enhederne til stikkontakter, og tænd derefter for dem.

[Tilbage til Indholdsfortegnelse](#)

Isætning af systemkortet

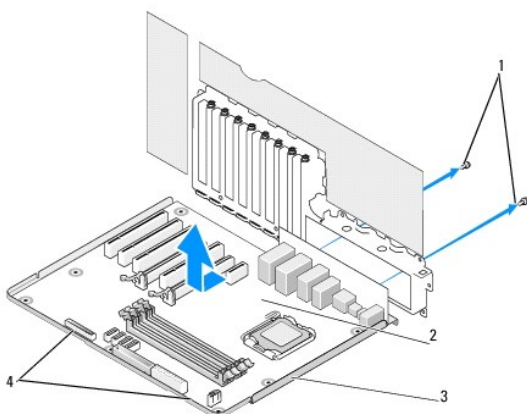
Dell™ XPS™ 730/730X servicehåndbog

⚠ ADVARSEL: Før du arbejder med computerens indvendige dele, skal du læse de sikkerhedsinstruktioner, der fulgte med computeren. Se webstedet Regulatory Compliance på www.dell.com/regulatory_compliance for yderligere oplysninger om bedste sikkerhedsanvendelse.

1. Følg procedurerne i [Inden du går i gang](#).
2. Tag computerdækslet af (se [Isætning af computerdækslet](#)).
3. Fjern alle udvidelseskort i fuld længde (se [Udskiftning af PCI- og PCI Express-kort](#)).
4. Fjern alle andre komponenter, der kan begrænse adgangen til systemkortet.
5. Kobl alle kabler fra systemkortet.

⚠ FORSIGTIG: Hvis du udskifter systemkortet, skal du sammenligne det systemkort, du udskifter, med det eksisterende systemkort for at kontrollere, at du har den rigtige del.

6. Fjern de to skruer, der fastgør systemkortenheden til kabinettet, træk derefter i de to tappe for at trække systemkortenheden mod computerens front.



1	skruer (2)	2	systemkort
3	metalbakke	4	tappe

⚠ FORSIGTIG: Systemkortet og metalbakken er forbundet og fjernes som ét stykke.

7. Løft forsigtigt systemkortenheden op og ud af computeren.


⚠ FORSIGTIG: Hvis du udskifter systemkortet, skal du sammenligne det systemkort, du udskifter, med det eksisterende systemkort for at kontrollere, at du har den rigtige del.

🔍 BEMÆRK: Nogen komponenter og stik på det nye systemkort kan være anbragt på andre steder end de tilsvarende stik på det eksisterende systemkort.

🔍 BEMÆRK: Jumper-indstillinger på det nye systemkort er installeret fra fabrikken.

8. Overfør komponenter fra det eksisterende systemkort til det nye, hvis det er relevant.
9. Ret systemkortenheden ind efter indhakkene i bunden af enheden med tappene på computeren.
10. Skub systemkortenheden tilbage i computeren, indtil enheden klikker på plads.

11. Genmonter de to skruer for at fæstne systemkortenheden til kabinettet.
12. Sæt de udvidelseskort, du eventuelt har fjernet, på plads igen (se [Udskiftning af et PCI/PCI Express-kort](#)).
13. Sæt de ekstra komponenter, som du fjernede fra systemkortet, tilbage igen.
14. Slut alle kablerne til systemkortet igen.
15. Sæt computerdækslet på igen (se [Isætning af computerdækslet](#)).
16. Slut computeren og enhederne til stikkontakter, og tænd derefter for dem.
17. Flash system-BIOS, hvis nødvendigt.

 **BEMÆRK:** Se support.dell.com for oplysninger om, hvordan system-BIOS flashes.

[Tilbage til indholdsfortegnelse](#)

[Tilbage til Indholdsfortegnelse](#)

Systemopsætning

Dell™ XPS™ 730/730X servicehåndbog

- [Oversigt](#)
- [Adgang til systeminstallationsprogrammet](#)
- [Indstillinger i System Setup \(Systemopsætning\) - Dell™ XPS™ 730](#)
- [Indstillinger i System Setup \(Systemopsætning\) - Dell XPS 730X](#)
- [Startrækkefølge](#)
- [Rydning af CMOS-indstillinger](#)

Oversigt

Brug systemopsætning til at:


- 1 ændre systemkonfigurationsoplysningerne, når du har tilføjet, ændret eller fjernet hardware i computeren.
- 1 angive eller ændre en brugerdefinérbar indstilling, som f.eks. brugeradgangskoden.
- 1 aflæse aktuel ledig hukommelse eller angive, hvilken type harddisk, der er installeret.

Inden du anvender System Setup (Systemopsætning), anbefales det, at du noterer oplysningerne fra systemopsætningskærmen til fremtidig reference.

 **FORSIGTIG:** Foretag ikke ændringer i systeminstallationen, medmindre du er en erfaren computerbruger. Visse ændringer kan medføre, at computeren ikke fungerer korrekt.


Adgang til systeminstallationsprogrammet

1. Tænd for (eller genstart) computeren.
2. Når DELL-logoet vises, skal du trykke på <F2> med det samme.

 **BEMÆRK:** Der kan opstå tastaturfejl, hvis en tast på tastaturet holdes nede i længere tid. For at undgå eventuelle tastaturfejl skal du trykke på og slippe <F2> med jævne intervaller, indtil systeminstallationskærbilledet vises.

Hvis du venter for længe, og operativsystemlogoet vises, skal du fortsat vente, indtil du ser skrivebordet i Microsoft® Windows®. Derefter skal du lukke computeren ned og forsøge igen.

Indstillinger i System Setup (Systemopsætning) - Dell™ XPS™ 730

 **BEMÆRK:** Afhængigt af computeren og installerede enheder vises de elementer, som er vist i dette afsnit muligvis ikke, eller de vises muligvis ikke nøjagtigt som anført.

Overordnet	
System Date	Viser den aktuelle dato i formatet mm:dd:åå.
System Time	Viser tiden i formatet tt:mm:ss.
SATA 0	Viser det SATA 0-drev, som er integreret i systemet.
SATA 1	Viser det SATA 1-drev, som er integreret i systemet.
Systemoplysninger	Viser BIOS-versionens nummer og dato, systemmodelnavn og Service Tag for computeren.
Memory Info (Hukommelsesoplysninger)	Angiver mængden af installeret hukommelse, tilgængelig hukommelse, hukommelsesfart, kanalmodus (enkel eller dobbelt) og anvendt hukommelsesteknologi.

Avancerede	
CPU Type	Viser processortypen.
CPU Speed	Viser processorhastigheden.

Cache L2	Viser processor L2-cache-størrelsen.
Avancerede chipsæt-funktioner	Viser den totale størrelse på skærmhukommelsen.
Integrerede eksterne enheder	Giver dig mulighed for at aktivere eller deaktivere disse integrerede enheder: HD Audio , Onboard LAN connector , Onboard LAN Boot ROM og Side logo . Serial ATA Configuration kan indstilles til IDE- eller AHCI-funktion.
CPU Configuration (CPU-konfiguration)	Giver dig mulighed for at aktivere eller deaktivere de CPU-funktioner, der øger systemets ydeevne.
USB Configuration (USB-konfiguration)	Giver dig mulighed for at aktivere eller deaktivere USB-controlleren.

Strøm	
ACPI Suspend Type (ACPI-suspendtype)	Angiver ACPI-suspend type. Standard er S3.
Auto Power On (Automatisk tænding)	Giver dig mulighed for at aktivere eller deaktivere en alarm, der tænder computeren automatisk.
AC Recovery (Genoprettelse af vekselstrøm)	Angiver systemets opførsel efter gendannelse efter strømtab. <ul style="list-style-type: none"> ○ Til - Computeren tænder, når den er gendannet efter strømtab. ○ Fra - Computeren forbliver slukket. ○ Seneste - Computeren vender tilbage til den strømstatus den var i, før der skete strømtab.
HDD Acoustic Mode (HDD akustiktilstand)	Bestemmer den akustiktilstand, ved hvilken harddisken fungerer. <p>Omgå - Gør ingenting (nødvendigt for ældre drev).</p> <p>Quiet - Harddisken fungerer ved den mest lydløse indstilling.</p> <p>Performance - Harddisken fungerer ved dens maksimale hastighed.</p> <p>BEMÆRK: Skift af præstationsfunktion kan forårsage en stigning i støj fra drevet, men det påvirker ikke drevets præstation.</p>

Boot (Opstart)	
Boot Device Priority (Prioritet for startenheder)	Angiver opstartsprioritet blandt de tilgængelige enheder.
Hard Disk Boot Priority (Harddisk-startprioritet)	Angiver prioritet for opstart fra harddisk. De viste punkter er dynamisk opdateret i overensstemmelse med de registrerede harddiske.
CD/DVD Boot Priority (Prioritet for start fra CD/DVD)	Angiver prioritet for opstart fra det optiske drev. De viste punkter er dynamisk opdaterede iht. de registrerede optiske drev.
Boot Settings Configuration (Konfiguration af startindstillinger)	Lader BIOS springe visse tester over under opstart. Dette formindsker den tid, det tager at starte systemet op.
Sikkerhed	Lader dig indstille eller ændre supervisor-adgangskoden.

Exit (Afslut)	
Exit Options (Indstillinger for Afslut)	Giver funktioner til Save Changes and Exit , Discard Changes and Exit , Load Optimal Defaults og Discard Changes .

Indstillinger i System Setup (Systemopsætning) - Dell XPS 730X

--

Systeminformation	
Produktnavn	XPS 730X.
BIOS-version	Viser BIOS-versionsnummeret og dato.
Indsæt servicekode	Giver dig mulighed for at indsætte servicekoden.
Servicekode	Viser computerens Servicekode.
Asset Tag (Aktivkode)	Viser computerens aktivkode.
Memory Installed (Installeret hukommelse)	Indikerer mængden af installeret hukommelse.
Memory Available (Ledig hukommelse)	Angiver mængden af tilgængelig hukommelse.
Hukommelsesteknologi	Indikerer hvilken type hukommelsesteknologi, der er anvendt.
Memory Speed (Hukommelsehastighed)	Indikerer hukommelsehastigheden.
CPU ID/ u-kode-id	Viser processortypen.
CPU Speed	Viser processorhastigheden.
Aktuel QPI-hastighed (QuickPath Interconnect)	Viser QPI-hastigheden.
Cache L2	Viser processor L2-cache-størrelsen.

Standard CMOS-funktioner	
Systemets tidsindstilling (tt:mm:ss)	Viser det aktuelle klokkeslæt
Systemets datoindstilling (mm:dd:åå)	Viser den aktuelle dato
SATA 1	Viser det SATA 1-drev, som er integreret i systemet.
SATA 2	Viser det SATA 2-drev, som er integreret i systemet.
SATA 3	Viser det SATA 3-drev, som er integreret i systemet.
SATA 4	Viser det SATA 4-drev, som er integreret i systemet.
SATA 5	Viser det SATA 5-drev, som er integreret i systemet.
SATA 6	Viser det SATA 6-drev, som er integreret i systemet.
SATA 7	Viser det SATA 7-drev, som er integreret i systemet.
SATA 8	Viser det SATA 8-drev, som er integreret i systemet.
IDE-master	Viser den IDE-master, der er installeret på systemet.
IDE-slave	Viser den IDE-slave, der er installeret på systemet.

Avancerede BIOS-funktioner	
Boot Up NumLock Status	Vælg aktiveret tilstand for num-lock.
ACPI APIC-support	Omfatter ACPI APIC-bordmarkør til RSDT-markærlisten.

Opstartskonfigurationsfunktioner	
1. Opstartsenhed	Viser den første opstartsenhed.
2. Opstartsenhed	Viser den anden opstartsenhed
Harddiskdrev	Angiver prioritet for opstart fra harddisk. De viste punkter er dynamisk opdateret i overensstemmelse med de registrerede harddiske.
Cd/dvd-drev	Indstiller opstartsprioriteten for cd/dvd-drevet. De viste punkter er dynamisk opdateret i overensstemmelse med de registrerede harddiske.

CPU Configuration (CPU-konfiguration)	
XD Bit Capability (XD Bit-funktionalitet)	Aktiver XD Bit Capability for at give processoren mulighed for at skelne mellem de stykker kode, der skal køres, og dem, der ikke kan køres.
C1E Support (C1E-understøttelse)	Enhanced Halt State (C1E) reducerer processorens hastighed ned til dens laveste multiplikator, når belastningen på processoren bliver reduceret.
Maks. grænse for CPUID-værdi	Begrænser den maks. værdi, som processorens CPUID-standardfunktion understøtter.
Intel(R) Speedstep-teknik (tm)	Hvis den er aktiveret, bliver processorens clock-hastighed og spænding justeret dynamisk baseret på processorbelastningen.

--	--

Integrerede enheder	
USB-funktioner	Giver dig mulighed for at aktivere eller deaktivere den integrerede USB-controller.
HD-lydcontroller	Giver dig mulighed for at aktivere eller deaktivere den integrerede USB-controller.
Integreret IEEE1394-controller	Giver dig mulighed for at aktivere eller deaktivere den integrerede IEEE1394-controller.
LAN1 BCM5784-enhed	Giver dig mulighed for at aktivere eller deaktivere USB-controlleren.
LAN1 Option ROM	Giver dig mulighed for at aktivere eller deaktivere indstillingen for start af netværkscontrollere.
LAN2 BCM5784-enhed	Giver dig mulighed for at aktivere eller deaktivere USB-controlleren.
LAN2 Option ROM	Giver dig mulighed for at aktivere eller deaktivere indstillingen for start af netværkscontrollere."
Konfigurer SATA 1-6 som	Gør det muligt at konfigurere driftstilstanden for den integrerede harddisk-controller.
AHCI cd/dvd opstarts-timeout	Gør det muligt at indstille ventetiden for SATA-cd/dvd i AHCI-tilstand.

Strømstyringsopsætning	
Suspend Mode (Pausetilstand)	Denne funktion styrer strømbesparelsetilstanden for ACPI-funktionen.
AC Recovery (Genoprettelse af vekselstrøm)	Denne funktion styrer hvilke handlinger pc'en udfører, når strømforsyningen genoprettes.
Remote Wake Up (Fjernaktivering)	Denne funktion indstiller systemet til at aktivere fra et integreret LAN, PCIE-X1 LAN-kort, eller et PCI LAN-kort.
Auto Power On (Automatisk tænding)	Denne funktion gør computeren i stand til at starte op på et bestemt tidspunkt.

Frekvens-/spændingsstyring	
Hastighed for QPI-link	Gør det muligt at ændre QPI-link (QuickPath Interconnect) til fuld hastighed eller langsom tilstand.
QPI-frekvens	Gør det muligt at ændre QPI-frekvensen.
Hukommelsesfrekvens	Gør det muligt at gøre DDR3-frekvensen langsommere end den fundne frekvens.
Uncore-forhold	Gør det muligt at justere Uncore-forhold.
CPU Core (Non-Turbo)Ratio	Angiver forholdet mellem CPU-core Clock og FSB-frekvensen.

BIOS-sikkerhedsfunktioner	
Ændring af supervisor-adgangskoden	Gør det muligt at indstille eller ændre supervisor-adgangskoden.
Ændring af bruger-adgangskoden	Gør det muligt at indstille eller ændre bruger-adgangskoden. Du kan ikke bruge bruger-adgangskode til at gå ind i BIOS-opsætningen under POST.

Exit (Afslut)	
Exit Options (Indstillinger for Afslut)	Giver funktioner til Save Changes and Exit , Discard Changes and Exit , Load Optimal Defaults og Discard Changes .

Startrækkefølge


Denne funktion giver dig mulighed for at ændre startrækkefølgen for de installerede enheder, der kan startes fra på din computer.


Indstillingsmuligheder

- 1 **Harddisk** - Computeren forsøger at starte fra den primære harddisk. Hvis der ikke findes et operativsystem på drevet, forsøger computeren at starte

fra den næste startenhed i startrækkefølgen.

- 1 **Cd-drev** - Computeren forsøger at starte fra cd-drevet. Hvis der ikke er en cd i drevet, eller hvis cd'en ikke indeholder et operativsystem, forsøger computeren at starte fra den næste startenhed i startrækkefølgen.
- 1 **USB-flashenhed** - Computeren forsøger at starte fra USB-drevet. Hvis der ikke findes en USB i drevet, forsøger computeren at starte fra den næste startenhed i startrækkefølgen.


 **BEMÆRK:** For at kunne starte fra en USB-enhed skal enheden være en startenhed. Se dokumentationen til enheden for at kontrollere, at enheden er en startenhed.

 **BEMÆRK:** Der genereres kun en fejlmeddelelse, når computeren har forsøgt at starte fra alle enhederne i startrækkefølgen, og der ikke er fundet noget operativsystem.

Ændring af startrækkefølgen for den aktuelle start

Du kan f.eks. bruge denne funktion til at starte computeren fra cd-drevet, så du kan køre Dell Diagnostics fra mediet *Driver and Utilities* og derefter fra harddisken, når de diagnostiske tester er færdige. Du kan også anvende denne funktion til at genstarte computeren til en USB-enhed, som f.eks. en flashkey eller et cd-rw-drev.


1. Hvis du starter fra en USB-enhed, skal du slutte USB-enheden til et USB-stik.
2. Tænd for (eller genstart) computeren.
3. Når DELL-logoet vises, skal du trykke på <F12> med det samme.

 **BEMÆRK:** Der kan opstå tastaturfejl, hvis en tast på tastaturet holdes nede i lang tid. For at undgå eventuelle tastaturfejl skal du trykke på og slippe <F12> med jævne intervaller, indtil **Boot Device Menu** (Menuen Startenhed) vises.

Hvis du venter for længe, og operativsystemlogoet vises, skal du fortsat vente, indtil du ser skrivebordet i Microsoft Windows, og derefter lukke computeren og forsøge igen.


4. Ved **Boot Device Menu** (Menuen Startenhed) skal du bruge op- og ned-pilene eller trykke på det relevante tal på tastaturet for at fremhæve den enhed, der kun skal anvendes til den aktuelle start, og tryk derefter på <Enter>.

Hvis du f.eks. starter til en USB-hukommelsesnøgle, skal du fremhæve **USB Flash Device** (USB-flashenhed) og derefter trykke på <Enter>.

 **BEMÆRK:** For at kunne starte fra en USB-enhed skal enheden være en startenhed. Se dokumentationen til enheden for at kontrollere, at enheden er en startenhed.

Ændring af startrækkefølgen for fremtidige starter

1. Åbn systeminstallation (se [Adgang til systeminstallationsprogrammet](#)).
2. Brug piletasterne til at fremhæve menupunktet **Startrækkefølge**, og tryk derefter på <Enter> for at åbne menuen.

 **BEMÆRK:** Skriv den nuværende startrækkefølge ned i det tilfælde, at du vil gendanne den senere.

3. Tryk på op- og ned-piletasterne for at se listen over enheder.
4. Tryk på mellemrumstasten for at aktivere eller deaktivere en enhed.
5. Tryk på plus (+) eller minus (-) for at flytte en valgt enhed op eller ned på listen.

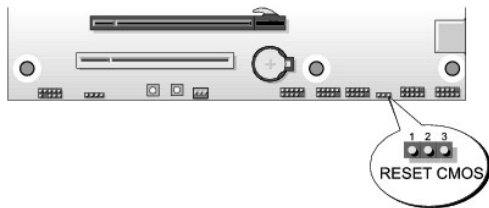
Rydning af CMOS-indstillinger

 **BEMÆRK:** Denne procedure rydder eller nulstiller ikke system- og opsætningsadgangskoderne.

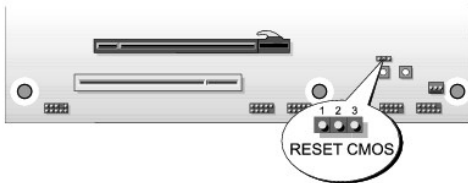
1. Følg procedurerne i [Inden du går i gang](#).
2. Sluk for strømmen til computeren, og fjern strømtikket.
3. Luk for strømmen til alle eksterne enheder.
4. Tag computerdækslet af (se [Isætning af computerdækslet](#)).
5. Lokaliser Nulstil CMOS-jumperne på systemkortet (se [Systemkortkomponenter](#)).

- Fjern jumper fra pin 2 og 3.

Dell™ XPS™ 730



Dell™ XPS™ 730X



- Placer jumperen på pin 1 og 2, og vent i 5 sekunder.
- Flyt jumperen tilbage oven på pin 2 og 3.
- Luk computerdækslet (se [Isætning af computerdækslet](#)).
- Slut computeren og enhederne til stikkontakter, og tænd derefter for dem.

[Tilbage til Indholdsfortegnelse](#)

[Tilbage til Indholdsfortegnelse](#)

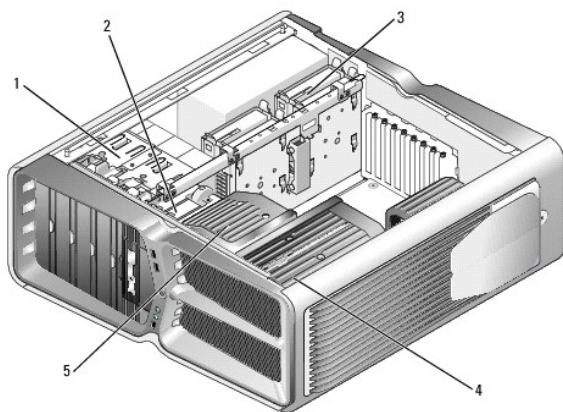
Teknisk oversigt

Dell™ XPS™ 730/730X servicehåndbog

- [Computeren set indvendigt](#)
- [Systemkortkomponenter](#)
- [Master-kontrolkort](#)

⚠ ADVARSEL: Før du arbejder med computerens indvendige dele, skal du læse de sikkerhedsinstruktioner, der fulgte med computeren. Du kan finde yderligere oplysninger om sikker bedste anvendelse på webstedet Regulatory Compliance på www.dell.com/regulatory_compliance.

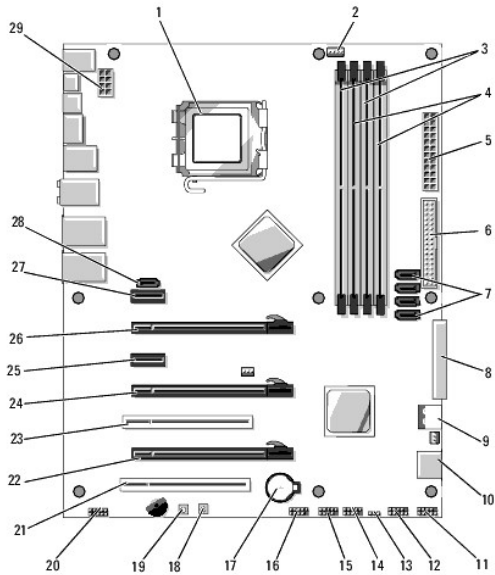
Computeren set indvendigt



1	optiske drevbåse (4)	2	diskettedrev/mediekortlæser
3	harddiskbåse (4)	4	væskeafkølingsenhed til processor: montering af væskeafkøling (vist) eller luftafkøling
5	kortblæser		

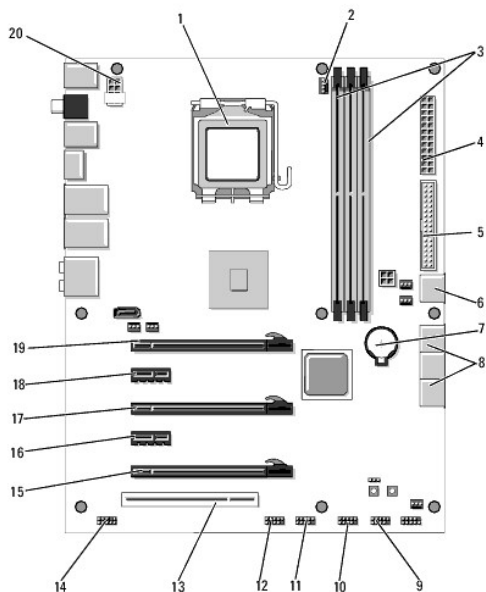
Systemkortkomponenter

Dell™ XPS™ 730



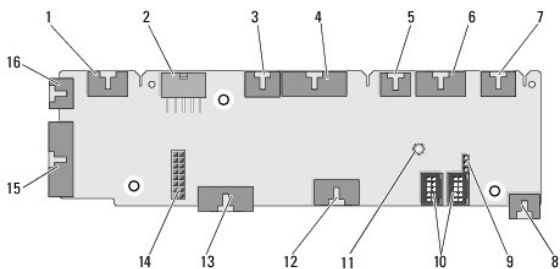
1	CPU-sokkel	2	CPU-blæserstik på systemkortet
3	DIMMs 0 og 1 (DIMM 0-1)	4	DIMMs 2 og 3 (DIMM 2-3)
5	ATX-strømsstik (ATX_PWR)	6	IDE-stik (IDE)
7	SATA-porte 3-6 (SATA 3-6)	8	stik til diskettedrev (FLOPPY)
9	BIOS-fejlkoder (PORT 80 DECODER)	10	SATA-porte 1-2 (SATA 1-2)
11	stik til frontpanelet (FRONT PNL)	12	stik til serielporten (SERIAL PORT)- ubrugt
13	nulstil CMOS-jumper (RESET CMOS)	14	internt USB-stik 1 (USB)
15	internt USB-stik 2 (USB)	16	1394-stik
17	batterisokkel	18	tænd/sluk-knap (POWER)
19	genstart-knap (RESET)	20	audiostik på frontpanelet (FP Audio)
21	PCI-stik 1 (PCI SLOT 1)	22	PCIe x16 (2. generation) stik 2 (PCIe x16_2)
23	PCI-stik 2 (PCI SLOT 2)	24	PCIe x16 (1. generation) stik 3 (PCIe x16_3)
25	PCIe x1 stik (PCIe x1)	26	PCIe x16 (2. generation) stik 1 (PCIe x16_1)
27	PCIe x1 stik (PCIe x1)	28	internt eSATA-stik
29	CPU-strømsstik		

Dell XPS 730X



1	CPU-sokkel	2	CPU-blæserstik på systemkortet
3	DIMM'er 1, 3, og 5	4	ATX-strømsstik (ATX_PWR)
5	IDE-stik (IDE)	6	SATA-port 4 (SATA 4)
7	batterisokkel	8	SATA porte 1-3 (SATA 1-3)
9	internt USB-stik 1 (USB)	10	internt USB-stik 2 (USB)
11	internt USB-stik 3 (USB)	12	1394-stik
13	PCI-stik 1 (PCI SLOT 1)	14	audiostik på frontpanelet (FP Audio)
15	PCIe stik 5 (PCI_E5)	16	PCIe stik 4 (PCI_E4)
17	PCIe stik 3 (PCI_E3)	18	PCIe stik 2 (PCI_E2)
19	PCIe stik 1 (PCI_E1)	20	CPU-strømsstik

Master-kontrolkort



1	internt LED-stik (INTERNAL_LED)	2	strømsstik (POWER)
3	forsidens øverste LED-stik (FRONT_TOP_LED)	4	forsidens nedre højre LED-IO-stik (BOT_RT_LED)
5	PCI-kortbåsbælserstik (FAN_CAGE)	6	stik til strømknop (CON_PWR_BTN)
7	bageste PCI LED-stik (REAR_PCI_LED)	8	Harddiskblæser (FAN_HDD)
9	fabriksstandarder for jumper (FACTORY_DEFAULT)	10	Interne USB-stik (USB_FLEXBAY 1-2)
11	systemets AC-strøm LED-indikator	12	USB-inputstik (USB_MB)
13	IO-stik til systemkort på frontpanel (MB_IO_HDR)	14	H2C-væskeafkølingsstik (H2C)

15	bageste IO LED-stik (CONN_REAR)	16	forreste CPU-blæserstik (FAN_CPU_FRONT)
----	---------------------------------	----	---

[Tilbage til Indholdsfortegnelse](#)

Udskiftning af kabinetbelysningsenheden

Dell™ XPS™ 730/730X servicehåndbog

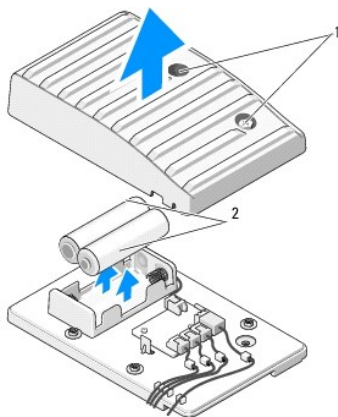
- [Udskiftning af batterier](#)
- [Udskiftning af kabinetbelysningskortet](#)

- ⚠ **ADVARSEL:** Før du arbejder med computerens indvendige dele, skal du læse de sikkerhedsinstruktioner, der fulgte med computeren. Du kan finde yderligere oplysninger om sikker bedste anvendelse på webstedet Regulatory Compliance på www.dell.com/regulatory_compliance.
- ⚠ **ADVARSEL:** For at undgå elektrisk stød skal du altid afbryde forbindelsen fra computeren til stikkontakten, før du fjerner dækslet.
- ⚠ **ADVARSEL:** Tag ikke udstyret i brug, når et eller flere dæksler (inkl. computerdæksler, rammer, dækbeslag, indsætter i frontpanelet osv.) er fjernet.
- ⚠ **FORSIGTIG:** Sørg for, at der er tilstrækkelig plads til at støtte systemet, når kabinettet er fjernet - mindst 30 cm ekstra plads.

Udskiftning af batterier

- ⚠ **ADVARSEL:** Hvis et nyt batteri ikke installeres korrekt, kan det eksplodere. Batteriet bør kun udskiftes med et tilsvarende eller lignende i henhold til producentens anbefalinger. Bortskaf brugte batterier i henhold til producentens anvisninger.

1. Følg procedurerne i [Inden du går i gang](#).
2. Tag computerdækslet af (se [Isætning af computerdækslet](#)).

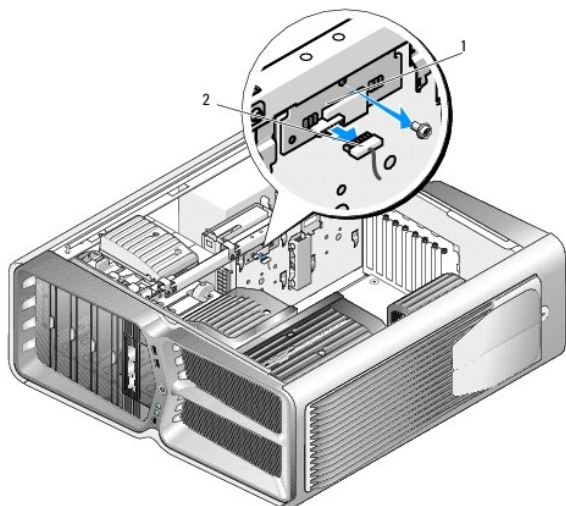


1	fastmonterede skruer	2	batterier
---	----------------------	---	-----------

3. Fjern de to fastmonterede skruer, og løft dækslet af batterienheden.
4. Udskift batterierne med to nye.
5. Sæt dækslet tilbage på batterienheden, og sørg for, at skrueerne er fastgjort.
6. Sæt computerdækslet på igen (se [Isætning af computerdækslet](#)).
7. Slut computeren og enhederne til stikkontakter, og tænd derefter for dem.

Udskiftning af kabinetbelysningskortet

1. Følg procedurerne i [Inden du går i gang](#).
2. Tag computerdækslet af (se [Isætning af computerdækslet](#)).



1	kabinetbelysningskort	2	stik til kabinetbelysningskort
---	-----------------------	---	--------------------------------

3. Fjern stikket til kabinetbelysningskortet.
4. Fjern skruen, der fastholder kabinetbelysningskortet til kabinettet, og løft kortet ud af slotten.
5. Sæt kabinetbelysningskortet tilbage i stikket, og stram skruen.
6. Sæt computerdækslet på igen (se [Isætning af computerdækslet](#)).
7. Slut computeren og enhederne til stikkontakter, og tænd derefter for dem.

[Tilbage til indholdsfortegnelse](#)